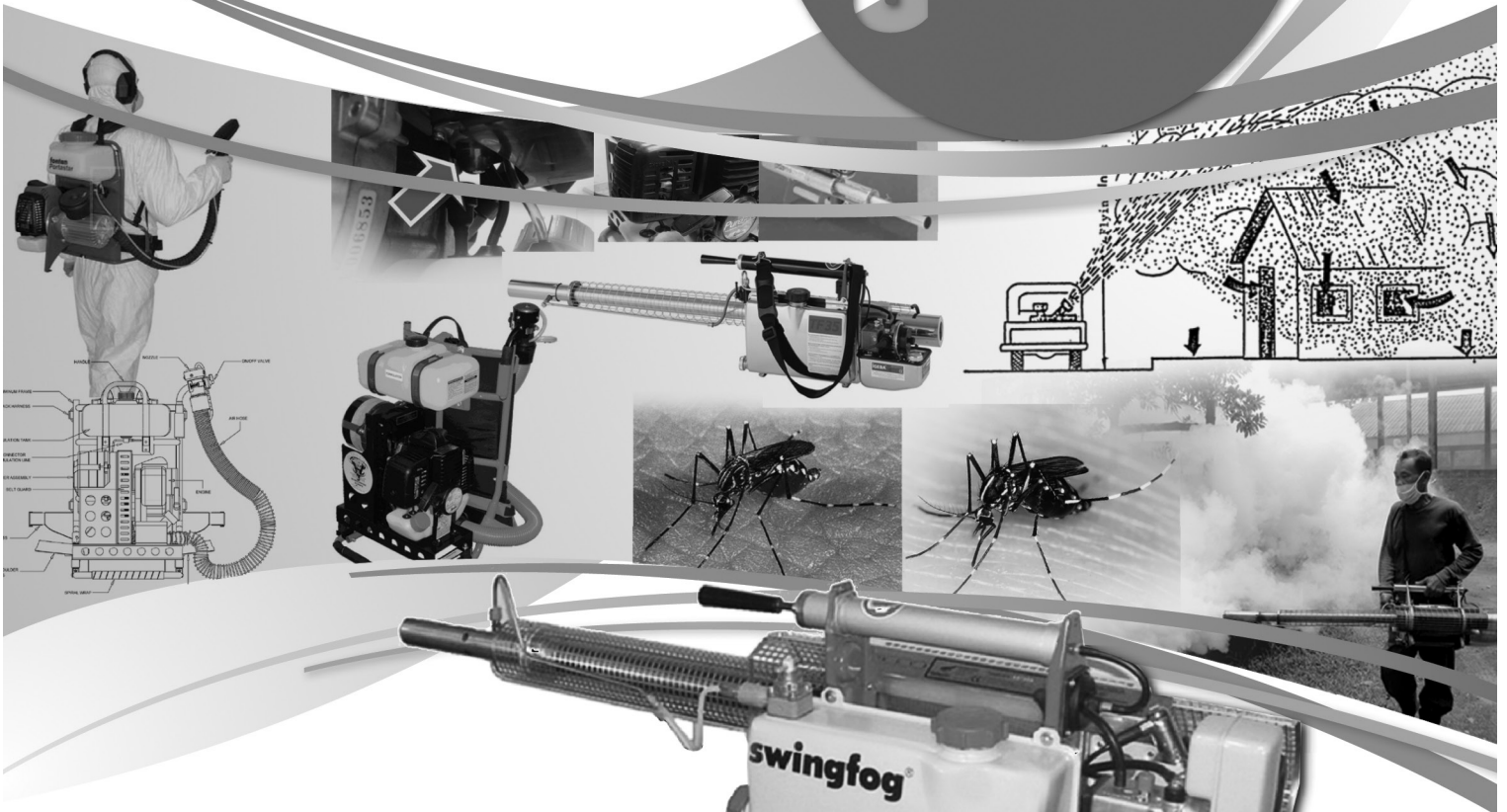


คู่มือ



การใช้เครื่องพ่น สำหรับผู้ปฏิบัติการ เพื่อป้องกันและควบคุมโรคไข้เลือดออก



สำนักโรคติดต่อทางแมลง
กรมควบคุมโรค กระทรวงสาธารณสุข

คู่มือการใช้เครื่องทนสำหรับผู้ปฏิบัติการเพื่อป้องกันและควบคุมโรคไข้เลือดออก

ที่ปรึกษา :	นายแพทย์โสภณ	เมฆธน
	นายแพทย์โอภาส	การย์กวิณพงศ์
	นายแพทย์สรารุช	สุวัฒน์ทัฬพะ
	นางบุษบง	เจาทานนท์
	นายแพทย์นิพนธ์	ชินานนท์เวช
	นายแพทย์อนุตรศักดิ์	รัชตะทัต
	ดร.กิตติพงษ์	เกิดฤทธิ์
	นายบุญเสริม	อ่วมอ่อง

คณะผู้จัดทำ :	ดร.ปิติ	มงคลางกูร
	นายจิระพัฒน์	เกตุแก้ว
	ดร.สุภาวดี	พวงสมบัติ
	นายเจริญชัย	โสธนนท์
	นางสุธีรา	พุลธิน
	นายศรเพชร	มหามาศย์
	นายอนันต์	พระจันทร์ศรี
	นางสาวธีราวดี	กอพยัคฆินทร์
	นายพงศกร	สดากร
	นายวีรพัฒน์	พลอยมอญ

บรรณาธิการ : ดร.ปิติ มงคลางกูร

ISBN : 978-616-11-2192-1

พิมพ์ครั้งที่ 1 : กันยายน 2557 จำนวน 3,850 เล่ม

จัดพิมพ์และเผยแพร่โดย กลุ่มกัญญาวิทยาและควบคุมแมลงนำโรค
สำนักโรคติดต่อหน้าโดยแมลง
กรมควบคุมโรค กระทรวงสาธารณสุข
โทร. 02-5903144



คำนำ

ในสภาวะการณ์ปัจจุบันที่ดินฟ้าอากาศมีความแปรปรวนอย่างมาก อันเป็นผลมาจากวิกฤตการณ์โลกร้อน ประเทศไทยเป็นอีกประเทศหนึ่งที่ได้รับผลกระทบนี้ โดยทำให้ฤดูกาลต่างๆ แปรปรวน เช่น ทำให้ฤดูฝนยาวนานผิดปกติในปีหลังๆ มานี้ ทำให้อุณหภูมิของอากาศในแต่ละวันสูงขึ้นกว่าในอดีตจนรู้สึกได้ อย่างไรก็ตามไม่มีใครทราบแน่นอนว่าการเปลี่ยนแปลงต่างๆ เหล่านี้จะคงที่ลงเมื่อใดและจะเป็นอย่างไรเมื่อถึงเวลานั้น แต่ขณะนี้ภูมิอากาศที่กำลังเปลี่ยนไปส่งผลให้สิ่งมีชีวิตชนิดต่างๆ ต้องปรับตัวให้สามารถอยู่รอดได้รวมทั้งโรคภัยไข้เจ็บด้วย โรคติดต่อมาโดยแมลงซึ่งมีแมลงเป็นพาหะนำโรคก็ได้รับผลกระทบนี้ด้วยเช่นกัน เช่น การที่ฝนตกมากจึงทำให้แหล่งเพาะพันธุ์ของยุงมีมากขึ้น อีกทั้งอากาศที่ร้อนขึ้นส่งผลให้ลูกน้ำยุงเจริญเติบโตเป็นยุงเร็วขึ้น ทำให้มียุงหนุมสาวเกิดขึ้นอย่างรวดเร็วและมีจำนวนมาก จึงผสมพันธุ์ออกลูกออกหลานได้มากมายและเร็วขึ้น ดังนั้นเมื่อยุงมากโรคก็ย่อมมากตามไปด้วยทำให้เป็นปัญหาสาธารณสุขของประเทศมากขึ้นตามไปด้วย โรคติดต่อมาโดยแมลงที่ได้รับอิทธิพลและกำลังเป็นปัญหาอย่างมากในขณะนี้คือ โรคไข้เลือดออก เป็นการเพิ่มภาระให้หน่วยงานสาธารณสุขในส่วนภูมิภาคและองค์กรปกครองท้องถิ่นทุกภาคส่วนต้องทำหน้าที่ในการดูแล ป้องกันและควบคุมโรคในพื้นที่รับผิดชอบของตนเองมากขึ้น สำนักโรคติดต่อมาโดยแมลงตระหนักดีว่าการที่จะป้องกันควบคุมโรคไข้เลือดออกให้ได้ผลดีนั้น บุคลากรที่เกี่ยวข้องต้องมีความรู้เกี่ยวกับโรครวมทั้งวิธีการป้องกันควบคุมโรคเป็นอย่างดี โดยเฉพาะอย่างยิ่งผู้ที่รับผิดชอบในงานป้องกันควบคุมโรคและปฏิบัติงานพ่นสารเคมีควบคุมพาหะนำโรค ดังนั้นคู่มือฉบับนี้จึงถูกผลิตขึ้นมาเพื่อให้หน่วยงานที่เกี่ยวข้องได้นำไปใช้ในการปฏิบัติงานได้อย่างมีประสิทธิภาพ โดยเนื้อหาในเล่มได้กล่าวถึงหลักการพ่นสารเคมีแบบฟุ้งกระจาย (Space spray) วิธีการใช้เครื่องพ่นสารเคมี เทคนิคในการพ่น และการป้องกันตนเองจากอันตรายของสารเคมีไว้พอสังเขป นอกจากนั้นยังเพิ่มเนื้อหาเกี่ยวกับการใช้เครื่องพ่นยูแอลวีด้วยสำหรับบางหน่วยงานที่มีโอกาสจัดหามาใช้งานได้ใช้กันคว่า อย่างไรก็ตามเครื่องพ่นต่างๆ ที่มีอยู่ในคู่มือเล่มนี้ สำนักโรคติดต่อมาโดยแมลงมิได้มีเจตนาที่จะแนะนำหรือโฆษณาแต่อย่างใด เป็นแต่เพียงการยกตัวอย่างเท่านั้น ยังมีเครื่องพ่นที่มีคุณภาพดีอีกหลายชนิดที่มีได้นำมาใส่ในคู่มือเล่มนี้เนื่องจากจะต้องบรรจุเนื้อหาอย่างอื่นเข้าไปอีกมาก ซึ่งจะทำให้ขนาดของคู่มือหนาเกินไป จึงยกตัวอย่างมาเพียงบางเครื่องเพื่อใช้อธิบายในหลักการเท่านั้น ท้ายนี้สำนักโรคติดต่อมาโดยแมลง กรมควบคุมโรค กระทรวงสาธารณสุข หวังว่าคู่มือฉบับนี้จะเป็นประโยชน์แก่ท่านผู้อ่านเพื่อนำไปใช้ในการถ่ายทอดองค์ความรู้ ใช้ควบคุมงาน และปฏิบัติงานได้อย่างถูกต้องมีประสิทธิภาพและปลอดภัย ต่อไป

สำนักโรคติดต่อมาโดยแมลง

กันยายน 2557



กิตติกรรมประกาศ

คู่มือเล่มนี้เป็นคู่มือที่จัดทำขึ้นมาเพื่อมอบให้แก่ภาคีเครือข่ายของกรมควบคุมโรค เพื่อนำความรู้เหล่านี้ไปใช้ในการป้องกันควบคุมโรคไข้เลือดออก ซึ่งนับว่าเป็นครั้งแรกที่ได้มีการรวบรวมองค์ความรู้ที่หลากหลายสาขาจัดทำเป็นรูปเล่มเช่นนี้ เพื่อให้หน่วยงานภาคีเครือข่ายได้ใช้ค้นคว้าและนำไปใช้ประโยชน์อย่างทั่วถึงกันทั่วประเทศ ซึ่งคู่มือนี้จะไม่สมบูรณ์ได้เลยหากขาดการเอื้อเฟื้อสนับสนุนข้อมูลและคำแนะนำจากบุคคลสำคัญ 4 ท่านนี้คือ 1. อาจารย์สมศักดิ์ วสาการวะ ผู้เชี่ยวชาญเรื่องเครื่องพ่นที่ใช้ในทางสาธารณสุข 2. อาจารย์พิษณุวัฒน์ พานารถ ผู้เชี่ยวชาญด้านการซ่อมบำรุงรักษาเครื่องพ่นที่ใช้ในทางสาธารณสุข 3. ดร.สีวิกา แสงธราทิพย์ ผู้เชี่ยวชาญด้านกีฏวิทยาโรคไข้เลือดออก และ 4. นางนพรัตน์ มงคลกลางกูร ผู้เชี่ยวชาญด้านโรคไข้เลือดออก ซึ่งทุกท่านได้คอยช่วยเหลือให้ข้อมูลที่จำเป็น ให้คำแนะนำและช่วยตอบคำถามที่สงสัยให้เข้าใจกระจ่าง สำนักโรคติดต่ออันตราย กรมควบคุมโรค กระทรวงสาธารณสุข จึงใคร่ขอขอบพระคุณทั้ง 4 ท่านเป็นอย่างสูงไว้ ณ ที่นี้

สำนักโรคติดต่ออันตราย
กันยายน 2557



สารบัญ

คำนำ.....	III
กิตติกรรมประกาศ.....	IV
สารบัญ.....	V
บทที่	
1. ความรู้เบื้องต้นเกี่ยวกับโรคไข้เลือดออก.....	1
2. ความรู้เรื่องยุงพาหะโรคไข้เลือดออก.....	7
3. ความรู้เบื้องต้นเกี่ยวกับการควบคุมยุงลาย.....	19
4. ความรู้เรื่องสารกำจัดแมลง.....	25
5. ความรู้เรื่องเครื่องพ่นและการใช้งาน.....	39
6. เทคนิคการพ่นและข้อควรปฏิบัติสำหรับผู้ปฏิบัติงาน.....	63
7. ความรู้เกี่ยวกับการป้องกันตนเองจากสารเคมีและชุดป้องกัน.....	73
บรรณานุกรม.....	81





1

ความรู้เบื้องต้น
เกี่ยวกับโรคไข้เลือดออก





1

ความรู้เบื้องต้นเกี่ยวกับโรคไข้เลือดออก

โรคไข้เลือดออก (Dengue Hemorrhagic Fever) เป็นสาเหตุของการเจ็บป่วยและการตายของประชากรในหลายๆ ภูมิภาคของโลกใบนี้ เป็นโรคติดต่อที่เกิดจากเชื้อไวรัสชื่อว่าเดงกี (dengue virus) โดยมียุงลายเพศเมียเป็นพาหะนำโรคจากผู้ที่ป่วยเป็นโรคไข้เลือดออกไปสู่คนอื่น ๆ ในขณะที่กัดกินเลือด โดยธรรมชาติแล้วก่อนการดูดเลือด ยุงจะต้องปล่อยน้ำลายเข้าไปก่อนตอนที่มันกัด เพื่อให้เลือดแข็งตัวช้าจะได้ดูดเลือดได้ง่ายๆ และหลายๆ ซึ่งถ้ายุงเพศเมียที่มากัดมีเชื้อเดงกีพร้อมจะแพร่โรคในตัว มันก็จะปล่อยเชื้อนี้จากต่อมน้ำลายเข้าสู่กระแสเลือดของเหยื่อด้วยเลย เชื้อไวรัสไข้เลือดออกมี 4 ชนิด (serotypes) เรียกว่า ซีโรทัยป์1 ซีโรทัยป์2 ซีโรทัยป์3 และซีโรทัยป์4 อาการของโรคไข้เลือดออกมีอาการได้ 3 แบบคือ ไข้เดงกี (classical dengue fever) ไข้เลือดออก (dengue haemorrhagic fever) และไข้เลือดออกที่มีอาการช็อก (dengue haemorrhagic shock syndrome) โดยอย่างหลังจะมีอาการมากและอันตรายที่สุดเพราะทำให้เสียชีวิตได้ในเด็กที่ร่างกายแข็งแรงเมื่อติดเชื้อครั้งแรกมักจะไม่มีอาการหรือมีอาการไม่รุนแรง เด็กจะสร้างภูมิคุ้มกันต่อเชื้อชนิดนั้นไว้เท่านั้น แต่เมื่อใดก็ตามที่ได้รับเชื้ออีกครั้งและเป็นคนละชนิดกันอาการป่วยครั้งที่ 2 นี้มักจะรุนแรงและอาจมีอันตรายถึงชีวิตได้

ดังนั้นพื้นที่ที่ไม่มีผู้ป่วย อาจไม่ได้หมายความว่าไม่มีเชื้อไวรัสนี้อยู่ เพียงแต่ทุกคนอาจเคยป่วยโดยเชื้อชนิดนั้นไปแล้ว ถึงแม้ว่าจะมียุงที่มีเชื้อไวรัสชนิดนั้นมากก็ตาม คนๆ นั้นจะไม่มีอาการใดๆ เกิดขึ้น เพราะมีภูมิต้านทานเชื้อชนิดนั้นอยู่แล้ว แต่จะเป็นปัญหากับบุคคลต่างถิ่นหรือญาติพี่น้องที่อาศัยอยู่ที่อื่นที่ยังไม่เคยติดเชื้อชนิดนี้ ซึ่งบังเอิญต้องเข้ามาในพื้นที่และถูกยุงที่มีเชื้อกัด เป็นผลให้บุคคลเหล่านี้ป่วยเป็นโรคไข้เลือดออกได้ต่อไป

ยุงลายเพศเมียคือพาหะนำโรคสำคัญที่สามารถแพร่โรคนี้ ถ้าในผู้ป่วยมีเชื้อต่างชนิดกันเมื่อใด บุคคลนั้นจะป่วยอย่างแน่นอน ทั้งนี้ขึ้นอยู่กับอาการป่วยจะปรากฏอยู่ระดับไหนเท่านั้น การระบาดของโรคไข้เลือดออกมักจะเกิดขึ้นในช่วงฤดูฝน คือ ช่วงเดือนพฤษภาคมถึงเดือนกันยายน เนื่องจากฝนตกทำให้มีภาชนะขังน้ำเพิ่มมากขึ้น กลายเป็นแหล่งเพาะพันธุ์อย่างดีของยุงพาหะ

การติดต่อ

พาหะนำโรคไข้เลือดออกมีอยู่ 2 ชนิด คือ ยุงลายบ้าน (*Aedes aegypti*) และยุงลายสวน (*Ae. albopictus*) ยุงเหล่านี้หากินเวลากลางวัน ช่วงเวลาที่พบมากที่สุดคือ เวลา 9.00–11.00 น. และ 13.00–14.30 น.

อาการไข้เลือดออก

อาการแสดงที่สำคัญของโรคไข้เลือดออก

1. อาการไข้ ผู้ป่วยทุกรายจะมีอาการไข้สูงแบบเฉียบพลัน ไข้อาจสูงถึง 38–40 องศาเซลเซียส บางรายอาจสูงจนกระทั่งชักได้ส่วนใหญ่มักจะมีหน้าแดง ผิวหนังแดงบริเวณ คอ หน้าอก และลำตัว เด็กบางคนอาจบ่นปวดศีรษะ และปวดเมื่อยตามตัวพร้อมๆ กับมีไข้สูง ไข้มักจะสูงลอยอยู่ 2–7 วัน

2. อาการเลือดออก อาการเลือดออกที่พบบ่อยที่สุด คือ จุดเลือดออกที่ผิวหนัง ตามแขนขา รักแร้ และลำตัว บางรายอาจมีเลือดกำเดาออก เลือดออกที่ใต้เยื่อปูด

3. อาการตับโต ตับมักโตและคลำได้ขยายโครงขวา อาจจะกดเจ็บ มักจะตรวจพบได้ประมาณวันที่ 3-4 นับแต่เริ่มป่วย

4. อาการช็อก มักเริ่มประมาณวันที่ 3-4 นับแต่เริ่มมีไข้ เมื่อผู้ป่วยช็อกจะมีอาการไข้ลดลงอย่างรวดเร็ว ซึ่งเป็นระยะอันตราย ถ้าให้การรักษาไม่ทันผู้ป่วยมักเสียชีวิตภายใน 24-48 ชั่วโมง ผู้ปกครองมักเข้าใจว่าเด็กมีอาการดีขึ้นเพราะไข้ลดลงแต่แท้จริงแล้วเด็กกำลังช็อก อาการที่พบมีดังนี้เด็กจะมีอาการซึม มีอาการกระสับกระส่าย มือเท้าเย็น รอบปากเขียว ซีพจรเบาแต่เร็ว ความดันโลหิตต่ำ

การดูแลรักษาผู้ป่วย

หากมีอาการไข้สูงจำเป็นต้องรีบไปพบแพทย์ทันทีเนื่องจากการดูแลและรักษาต้องอยู่ในความดูแลของแพทย์

1. ในระยะไข้สูง ให้อาบน้ำเป็นครั้งคราวเพื่อให้ไข้ที่สูงมากลดลงเหลือน้อยกว่า 39 องศาเซลเซียส ควรใช้ยาพาราเซตามอล ห้ามใช้ยาพวกแอสไพริน (เพราะจะทำให้มีอาการเลือดออกมากขึ้น) ควรจะใช้การเช็ดตัวช่วยลดไข้ด้วย

2. ให้ผู้ป่วยดื่มน้ำชดเชย โดยให้ผู้ป่วยดื่มน้ำผลไม้หรือ สารละลายผงน้ำตาลเกลือแร่ ในรายที่อาเจียนควรให้ดื่มครั้งละน้อยๆ และดื่มบ่อยๆ

3. ต้องติดตามดูอาการผู้ป่วยอย่างใกล้ชิด เพื่อจะได้ตรวจพบและป้องกันภาวะช็อกได้ทันเวลา ช็อกมักจะเกิดพร้อมกับไข้ลดลงประมาณวันที่ 3 ของการป่วยเป็นต้นไป ทั้งนี้แล้วแต่ระยะเวลาที่เป็นไข้ ถ้าไข้ 7 วันก็อาจช็อกวันที่ 8 ได้ ควรแนะนำให้พ่อแม่ทราบอาการนำของช็อกและคอยเฝ้าสังเกตอาการอย่าใกล้ชิดเพื่อช่วยนำส่งโรงพยาบาลแต่เนิ่นๆ

การป้องกันและควบคุมโรคไข้เลือดออก

1. การป้องกันตนเองไม่ให้ยุงกัด ด้วยการนอนในมุ้ง หรือมุ้งที่ชุบสารฆ่ายุง หรือใช้ยาทากันยุง

2. การควบคุมยุงพาหะให้ลดน้อยลง

การป้องกันและควบคุมโรค โดยการควบคุมยุงพาหะนั้นวิธีที่จะได้ผลดีที่สุด คือ การกำจัดหรือลดแหล่งเพาะพันธุ์ยุง ทั้งนี้เป็นวิธีที่ไม่สิ้นเปลืองค่าใช้จ่ายในการจัดซื้อสารเคมี และได้ผลจริงจึงเพราะเป็นการคุมการเกิดของยุง และจัดว่าเป็นเป้าหมายในการควบคุมได้ดีที่สุด นอกจากนี้ การไม่ใช้สารเคมียังเป็นการรักษาสุขภาพแวดล้อมอีกทางหนึ่งด้วย แต่ทั้งนี้จำเป็นต้องอาศัยการมีส่วนร่วมของชุมชนและความร่วมมือจากหน่วยงานองค์กรทุกฝ่ายที่เกี่ยวข้องทั้งภาครัฐและเอกชน

วงการแพทย์เชื้อ

1. ยุงเพศเมียกินเลือดผู้ป่วยซึ่งมีระยะไวรัเมีย (viraemia) หมายถึงระยะที่ในกระแสเลือดมีเชื้อไวรัสเพิ่มจำนวนมากมายล่องลอยอยู่

2. เชื้อเดงก็ต้องพักตัวในยุง 8-10 วัน ที่ผนังกระเพาะก่อนจากนั้นเชื้อจึงจะเข้าไปสู่ต่อมน้ำลายยุง ช่องว่างในลำตัว และ ท่อนำไข่เวลาวางไข่ (genital tract) เมื่อฟองไข่ที่กำลังจะถูกวางเคลื่อนผ่านท่อนี้ไข่บางฟองอาจได้รับเชื้อเดงที่ปนอยู่ในท่อนำไข่นี้เข้าสู่ภายในไข่ยุง ทำให้เชื้อเข้าไปเจริญเติบโตพร้อมกับลูกน้ำเลยพอเจริญเป็นตัวยุงก็สามารถแพร่โรคได้เลยเพราะมีเชื้ออยู่ในตัวเองอยู่แล้ว และที่สำคัญที่สุดคือ กลไกนี้จะช่วยรักษาเชื้อเดงที่ชนิดที่เคย

แพร่ระบาดในหมู่บ้าน/ชุมชนให้ยังคงดำรงอยู่ต่อไปได้อย่างไม่มีกำหนด เราเรียกกลไกนี้ว่า ทรานส์โอวาเรียน (transovarian transmission)

3. ยุงไปกัดเหยื่อรายใหม่ พร้อมกับปล่อยเชื้อออกมาพร้อมกับน้ำลาย
4. เชื้อฟักตัวในคน 3–14 วัน (เฉลี่ย 4–6 วัน)
5. ระยะ viraemia ในคนมักเกิดทันทีพร้อมกับอาการป่วยหลังจากเชื้อฟักตัวเสร็จ (แต่อาจมี viraemia ก่อนเกิดอาการป่วยได้ 1–2 วัน นั่นหมายความว่า ผู้ป่วยยังไม่ได้เจ็บป่วยเลยแต่ยุงที่มากัดในช่วงนี้ได้รับเชื้อไวรัสไปแล้ว)
6. ระยะ viraemia จะยังคงหลงเหลือต่ออีกประมาณ 3–5 วัน (เฉลี่ย 5 วัน) หลังจากอาการป่วยดีขึ้น

ผู้ที่เสี่ยงโรคไข้เลือดออก

1. ผู้ที่ป่วยเป็นโรคไข้เลือดออก คือ ผู้ที่เคยป่วยและติดเชื้อรอบที่ 2 (secondary infection)
2. แม้ว่าผู้ใหญ่สามารถป่วยเป็นโรคไข้เลือดออก ได้เช่นกัน แต่อย่างไรกลุ่มที่เสี่ยงที่สุดคือ กลุ่มเด็กที่มีอายุต่ำกว่า 15 ปี
3. เนื่องจากกลุ่มเด็กที่มีอายุต่ำกว่า 15 ปีมักพบมีอาการพลาสมารั่วออกจากเส้นเลือด (vascular leak syndrome) มากกว่ากลุ่มอื่น
4. เป็นวัยเรียนหนังสือ ซึ่งโรงเรียนและที่พักอาศัยชั่วคราวอาจเป็นแหล่งแลกเปลี่ยนชนิดซีโรทัยป์ (serotypes) ได้





2

ความรู้เรื่อง ยุงพาหะโรคไข้เลือดออก





2

ความรู้เรื่องยุงพาหะโรคไข้เลือดออก

ยุงเป็นแมลงชนิดหนึ่งอยู่ในอันดับดิฟเทอร่า (Order Diptera) มาจากคำว่า ไต (di) ที่แปลว่าสอง กับคำว่า เทอรอน (pteron) ที่แปลว่า ปีก ดังนั้นแมลงในอันดับดิฟเทอร่าจึงหมายถึง แมลงพวกที่มีสองปีก จริงๆ แล้วแมลงทั่วไปมีปีก 4 ปีก (2 คู่, คู่หน้ากับคู่หลัง) แต่แมลงในอันดับนี้ปีกคู่หลังจะหดลดรูปลงเหลือเป็นเพียงดิ่งสั้นๆ แต่ดิ่งนี้สามารถกระดิกไปมาได้ พวกมันจะใช้ช่วงวัยระยะนี้ทรงตัวเวลาบิน ดิ่งนี้มีชื่อเรียกว่า ฮาลเตอร์ (halter) แมลงในอันดับนี้ ได้แก่ ยุง แมลงวัน ริ้น เป็นต้น นอกจากนี้ยุงยังอยู่ในวงศ์คูลิซิดี (Culicidae)

ลักษณะที่แตกต่างจากแมลงกลุ่มอื่นคือ จะมีเกล็ดเล็กๆ บนเส้นปีก และขอบหลังของปีกจะมีเกล็ดเล็กๆ คล้ายขน เรียกว่า ครุยปีก (Fring) มีปีก 2 ปีก ปากยื่นยาว (proboscis)

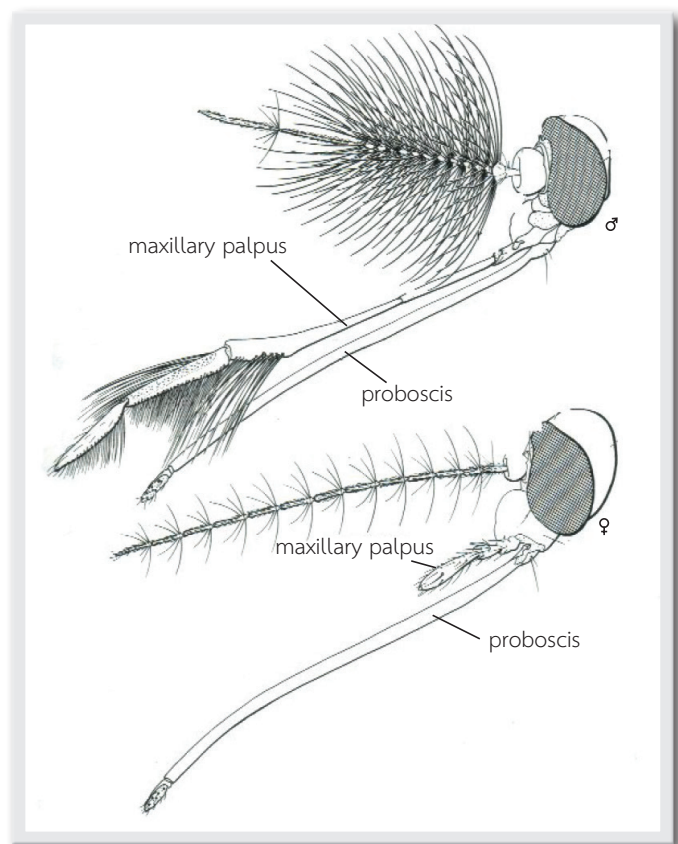
ลักษณะทั่วไป

1. ลำตัวยุงแบ่งเป็น 3 ส่วน คือ หัว ออก ท้อง
2. ปากยื่นยาว เป็นปากชนิดใช้แทงดูด (piercing and sucking type)
3. มีปีก 2 ปีก

การแยกเพศ

เพศผู้มีหนวดเป็นพู่ขนนก (plumose)

เพศเมีย เส้นหนวดแต่ละปล้องสั้น (pilose)

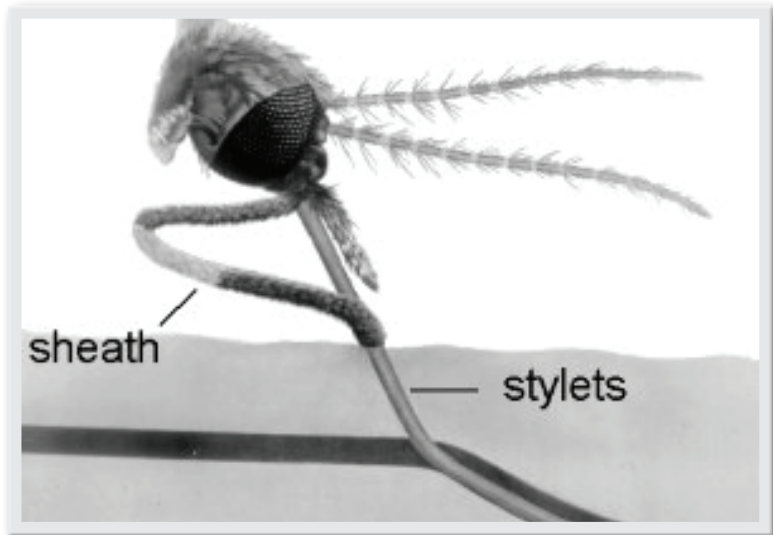
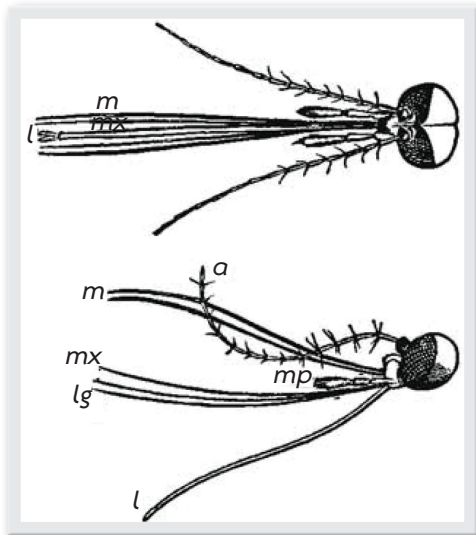
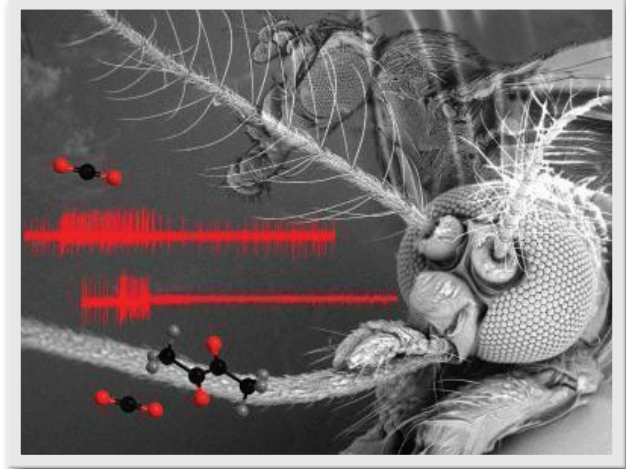


ส่วนหัว (HEAD)

1. พัลปัส (pulpus) 1 คู่อยู่บนปาก (ยุงลาย มี 3 ปล้อง) : ใช้รับกลิ่นและตรวจจับความชื้น

2. หนวด (Antenna) 1 คู่: ใช้ฟังเสียง (Johnson's organ) ตรวจจับอุณหภูมิ ความชื้น กลิ่นกายของเหยื่อ

3. ภายในปากจะมีแท่ง Stylet 6 อันทำหน้าที่เป็นฟันใช้ในการกรีดเนื้อเยื่อและเป็นท่อดูดเลือด คือ ฟันกราม (mandible 1 คู่), ฟันเคี้ยว (maxilla 1 คู่), labrum-epipharynx และ hypopharynx แต่ฟันเหล่านี้ไม่ได้ใช้บดเคี้ยวอาหารเหมือนฟันแมลงอื่น เพียงแต่ใช้กรีดเนื้อเยื่อผิวหนังและผนังเส้นเลือดฝอยแล้วสอดท่อ labrum-epipharynx และ hypopharynx เข้าไปดูดเลือดเท่านั้น (ท่อดูดเลือดเกิดจาก labrum-epipharynx ประกอบกับ hypopharynx ดูดโดยใช้แรง pharyngeal pump บริเวณคอช่วยปั๊ม)



4. ปลายสุดของปาก (Labella) ใช้สัมผัสผิวหนังน้ำ หรือพื้นผิวเพื่อหาที่วางไข่

ส่วนอก (Thorax)

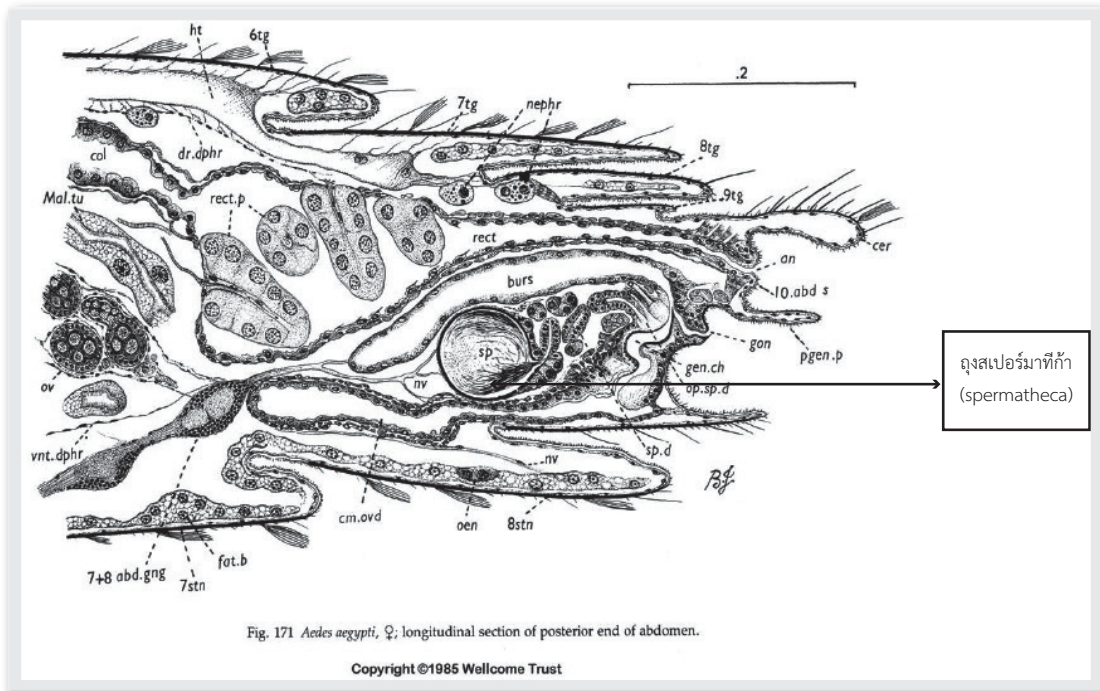
แบ่งเป็น 3 ปล้อง

1. ปีก คู่หน้า 1 คู่, คู่หลังลดรูปเป็น halteres ใช้ทรงตัวขณะบิน
2. ขา มี 3 คู่ อยู่บนอก ปล้องละ 1 คู่

ส่วนท้อง (Abdomen)

มีทั้งหมด 11 ปล้อง เป็นแผ่นแข็ง (chitin) เชื่อมกันด้วยเยื่อบางๆ (membrane) ด้านข้างแต่ละปล้องจะมีรูหายใจ (spiracle) ปล้องละ 1 คู่ ปกติจะมองเห็นปล้องเพียง 8 ปล้อง เพราะปล้อง 9-11 พัฒนาเป็นอวัยวะเพศ อวัยวะเพศของยุงเพศผู้เมื่อลอกคราบจากดักแด้ จะยังบิดตัวอยู่ 180° และจะเริ่มคลายจากการบิดเกลียวหลังจากออกจากคราบ

แล้ว 2-3 ชั่วโมง และจะเป็นปรกติภายใน 24 ชั่วโมง จึงจะเริ่มผสมพันธุ์ได้ เพศเมียผสมพันธุ์เพียงครั้งเดียวในชีวิต แต่จะออกลูกออกหลานได้ตลอดหลังจากได้กินเลือดแล้ว โดยมันจะมีถุงเก็บอสุจิของยุงเพศผู้ (sperm) ไว้ที่ปลายท้อง เรียกว่า ถุงสเปอรรมาทีก้า (spermatheca)



ในโลกของเรามียุงอยู่ประมาณกว่า 4000 ชนิด ในประเทศไทยพบทั้งหมด 23 สกุล ในสกุลเหล่านี้รวมชนิดยุงได้ 436 ชนิด (species) แต่เป็นยุงลาย 45 ชนิด แต่มีเพียง 2 ชนิดเท่านั้นที่นำโรคไข้เลือดออก คือ

1. ยุงลายบ้าน (*Aedes aegypti*) ทำหน้าที่เป็นพาหะหลัก



2. ยุงลายสวน (*Aedes albopictus*) ทำหน้าที่เป็นพาหะรอง



ยุงลายบ้านและยุงลายสวน

มีรูปร่างลักษณะแตกต่างกัน ดังนี้

ยุงลายบ้าน (*Aedes aegypti*)

ตัวเต็มวัย บริเวณปลายพัลไพ (palpi) ปกคลุมด้วยเกล็ดสีขาว ที่ส่วนนอกบริเวณกึ่งกลางหลังจะมีขนแข็ง และด้านข้างของสันหลังอกจะมีเกล็ดสีขาวเรียงตัวกันเห็นเป็นลวดลายคล้ายพินฝรั่ง หรือเคียว ข้างละอัน

ลูกน้ำ บริเวณปล้องที่แปดจะมีเกล็ดอยู่หนึ่งแถวมีประมาณ 8-12 อัน บริเวณขอบตรงส่วนปลายของเกล็ดจะแยกเป็นแฉก



ยุงลายสวน (Aedes albopictus)

ตัวเต็มวัย ปลายพัลไพรมีเกล็ดสีดำ ด้านหลังของส่วนอกจะมีแถบสีขาวพาดอยู่ตรงกลาง 1 ซีด

ลูกน้ำ บริเวณปล้องที่แปดมีเกล็ดอยู่หนึ่งแถวประมาณ 8-12 อัน ส่วนปลายของเกล็ดที่บริเวณขอบไม่แยกเป็นแฉก



วงจรชีวิตยุงลาย

ในวงจรชีวิตของยุงลายประกอบด้วยระยะต่างๆ 4 ระยะเหมือนเช่นแมลงทั้งหลาย คือ ระยะไข่ ระยะตัวอ่อน (ลูกน้ำ) ระยะดักแด้ (ตัวมด) และ ระยะตัวเต็มวัย (ตัวยุง) ทั้ง 4 ระยะมีความแตกต่างกันทั้งรูปร่างลักษณะและการดำรงชีวิตดังนี้

ระยะไข่

ไข่ยุงลายมีลักษณะรีๆ คล้ายกระสวย เมื่อวางออกมาใหม่ๆ จะมีสีขาวนวล ต่อมาจะเปลี่ยนเป็นสีน้ำตาลและดำสนิทภายใน 24 ชั่วโมง เมื่อยุงเพศเมียที่ผ่านการผสมพันธุ์แล้วกินเลือด 3 วันไข่จะสุกเต็มที่พร้อมวางไข่ ยุงตัวเมียจะหาแหล่งน้ำเพื่อวางไข่ มันจะใช้ปลายปากและฝ่าเท้าสัมผัสกับน้ำเพื่อตรวจดูว่าน้ำนั้นเหมาะสมที่จะวางไข่หรือไม่ เวลาวางไข่ยุงแต่ละฟองจะเคลื่อนออกไปตามท่อน้ำและเมื่อไข่เคลื่อนผ่านถุงเก็บตัวอสุจิที่อยู่ในปล้องปลายท้อง ตัวอสุจิก็จะไขเข้าไปผสมพันธุ์กับไข่ฟองละ 1 ตัวเสร็จแล้วไข่นี้ก็จะออกมาปฏิสนธิและแบ่งเซลล์ภายนอกตัวยุง ช่วงนี้ใช้เวลาประมาณ 2-3 วันซึ่งต้องการความชื้นที่ซึมจากผนังภาชนะซึ่งน้ำร่วมในกระบวนการนี้ด้วย หากผนังภาชนะไม่สามารถซึมซับน้ำได้ เช่น ถังพลาสติก โหลแก้ว เป็นต้น แม่ยุงอาจจำเป็นต้องวางไข่ลงบนผิวน้ำเลยหากไม่มีแหล่งวางไข่อื่นแล้ว ซึ่งไข่พวกนี้ก็สามารถฟักได้หาก



มันแบ่งเซลล์เป็นตัวลูกน้ำได้สำเร็จ แต่หากยังแบ่งเซลล์ไม่เสร็จแล้วถูกรบกวนจนจมน้ำเสียก่อน ไข่พวกนี้จะถูกน้ำซึมเข้าไปมากจนเน่าเสียไปเลย หลังจากที่แบ่งเซลล์จนมีตัวแล้วไข่พวกนี้สามารถฟักได้โดยทันทีถ้ามีน้ำมาท่วม แต่หากยังไม่มีน้ำท่วมไข่ ไข่เหล่านี้จะสามารถทนสภาพแห้งอยู่ได้อย่างนั้นได้เป็นปี เพราะเปลือกไข่ยุ้งลายบ้านสามารถป้องกันการระเหยของน้ำในไข่ได้ดี (ดีกว่ายุ้งลายสวนด้วย ยุ้งลายสวนไข่จะทนสภาพแห้งแล้งได้ไม่นานโดยปกติหากเกิน 3 เดือนก็มักไม่ค่อยฟัก)

ระยะลูกน้ำ

ลูกน้ำเป็นระยะตัวอ่อนของยุงนั่นเองไม่มีขาเหมือนตัวหนอนชนิดอื่น อาศัยอยู่ในน้ำ สามารถว่ายน้ำได้เก่ง เพราะมีขนต่างๆ ช่วยในการโบกเวลาว่ายน้ำ ส่วนอกมีขนาดใหญ่กว่าส่วนหัว (พวกตัวอ่อนของริ้น ส่วนอกจะไม่ขยายใหญ่กว่าส่วนหัวชัดเจน) ส่วนท้องยาวเรียวยาวประกอบด้วยปล้อง 10 ปล้อง มีท่อหายใจ บนปล้องที่ 8 ใช้ในการหายใจ ท่อหายใจของยุงลายจะสั้นกว่าท่อหายใจของยุงรำคาญและมีกลุ่มขน 1 กลุ่มอยู่บนท่อหายใจนั้นซึ่งขนนี้ใช้วินิจฉัยสกุลยุงได้ ระยะลูกน้ำนี้จะกินเวลาประมาณ 7-10 วัน การเปลี่ยนระยะจะใช้วิธีลอกคราบ

การสังเกตระยะการเจริญของลูกน้ำยุงลาย

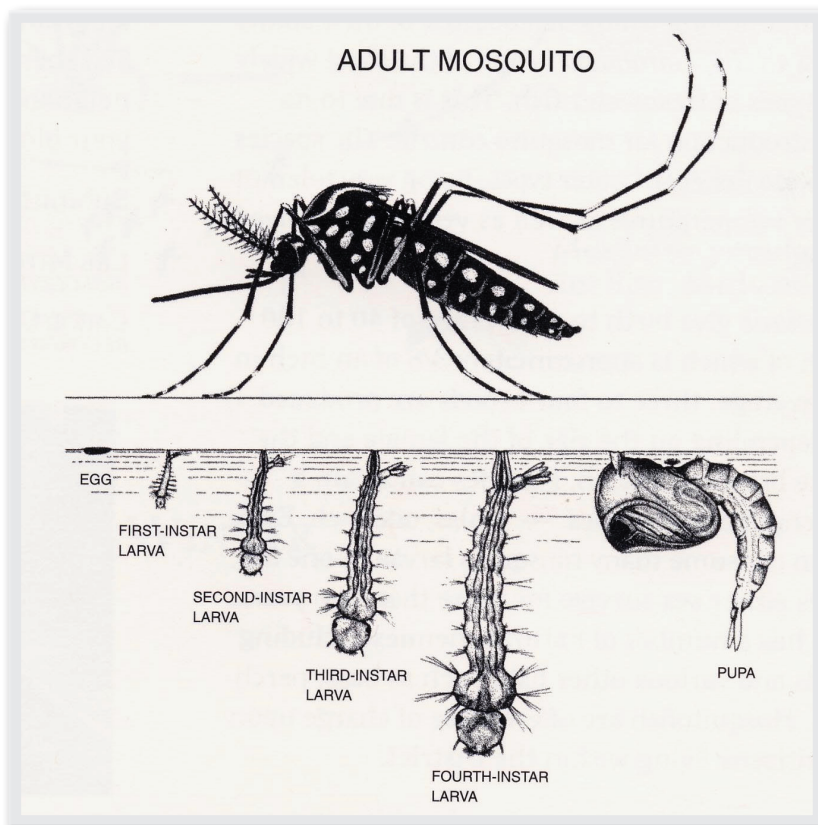
ลูกน้ำระยะที่ 1 ที่หัวจะมีเขาสำหรับช่วยในการฟัก (egg breaker) หัวกว้างประมาณ 0.3 mm. ใช้เวลา 1 วัน

ลูกน้ำระยะที่ 2 หัวกว้างประมาณ 0.45 mm. ใช้เวลา 1 วัน

ลูกน้ำระยะที่ 3 หัวกว้างประมาณ 0.65 mm. ใช้เวลา 2-3 วัน

ลูกน้ำระยะที่ 4 หัวกว้างประมาณ 0.95 mm. ใช้เวลา 2-3 วัน

(แต่ละระยะเมื่อลอกคราบใหม่ๆ หัวจะใสและออกยังกว้างเท่าๆ กับหัว พอปลายๆ ระยะ หัวจะสีเข้ม และออกจะโตกว่าหัว)



ระยะตัวโม่ง

ไม่มีขา รูปร่างคล้ายเครื่องหมายจุลภาค มีอวัยวะใช้ในการหายใจ 1 คู่อยู่บนส่วนสันหลังของส่วนหัวที่รวมกับส่วนอกเป็นชิ้นเดียวกัน (cephalothorax) และมีส่วนท้องที่สามารถโบกขึ้นลงเวลาว่ายน้ำ



ระยะตัวเต็มวัย

1. ร่างกายอ่อนนุ่ม เปราะบาง แบ่งเป็น 3 ส่วนแยกออกจากกันเห็นได้ชัดเจนคือ ส่วนหัว ส่วนอกและส่วนท้อง ลำตัวยาวประมาณ 4–6 มม. มีเกล็ดสีดำสลับขาวตามลำตัวรวมทั้งส่วนหัวและ ส่วนอกด้วย
2. มีขา 3 คู่ (6 ขา) อยู่ที่ส่วนอก ขามีสีดำสลับขาวเป็นปล้องๆ ที่ขาหลังบริเวณปลายปล้องสุดท้ายมีสีขาวตลอด
3. มีปีกที่เห็นได้ชัดเจน 1 คู่อยู่บริเวณส่วนอก ลักษณะของปีกบางใส มีเกล็ดเล็กๆ บนเส้นปีก ลักษณะของเกล็ดแคบและยาว บนขอบหลังของปีกมีเกล็ดเล็กๆ เป็นชายครุย นอกจากนี้ยังมีอวัยวะที่ทำหน้าที่เกี่ยวกับการทรงตัว (เรียกว่า halters) 1 คู่อยู่ใกล้กับปีก
4. มีปากยาวมาก ลักษณะปากเป็นแบบแทงดูด
5. เส้นหมวดประกอบด้วยปล้องสั้นๆ 14–15 ปล้อง ที่รอยต่อระหว่างปล้องมีขนขึ้นอยู่โดยรอบ ในยุงตัวผู้ เส้นขนเหล่านี้ยาวมาก (ใช้รับคลื่นเสียงที่เกิดจากการขยับปีกของยุงตัวเมีย) มองดูคล้ายพู่ขนนก ส่วนในยุงตัวเมียเส้นขนที่รอยต่อระหว่างปล้องจะสั้นกว่าและมีจำนวนน้อยกว่า

อุปนิสัยยุงลาย

เมื่อออกจากคราบตัวโม่งใหม่ๆ ยุงลายจะยังไม่สามารถบินได้ทันที ต้องเกาะนิ่งอยู่บนผิวน้ำรอเวลาระยะหนึ่ง เพื่อให้ระยางค์ต่างๆ บนส่วนหัวยึดออกและเพื่อให้เลือดฉีดเข้าเส้นปีก ทำให้เส้นปีกยึดออกและแข็งแรงจึงจะบินได้ ระยะนี้ใช้เวลา 1–2 ชั่วโมง เมื่อยุงบินได้แล้วก็จะพร้อมที่จะหาอาหารและผสมพันธุ์ โดยปกติยุงตัวผู้จะลอกคราบออกมาก่อนตัวเมีย 1–2 วัน หลังจากผสมพันธุ์แล้วยุงตัวเมียจะหาเลือดกิน (ปกติภายใน 24 ชั่วโมงหลังลอกคราบออกจากตัวโม่ง)

อาหารของยูงลายทั้งเพศเมียและเพศผู้ คือ น้ำหวานจากเกสรของดอกไม้หรือน้ำจากผลไม้ โดยใช้เป็นแหล่งพลังงานสำหรับการบิน ส่วนยูงลายเพศเมียต้องกินเลือดคนหรือสัตว์เลือดอุ่น เพื่อนำโปรตีนในเลือดไปพัฒนาไข่ให้เจริญเติบโต ตามปกติยูงลายบ้านชอบกินเลือดคนมากกว่าเลือดสัตว์ แต่ยูงลายสวนซึ่งหากินอยู่นอกบ้าน (มีเพียงส่วนน้อยที่เข้ามากัดคนในบ้าน) สามารถกินได้ทั้งเลือดคนและเลือดสัตว์ (นี่คือสาเหตุที่ยูงลายสวนเป็นเพียงพาหะรอง เพราะโอกาสกินเลือดคนมีน้อยกว่ายูงลายบ้าน แต่อย่างไรก็ตามมันก็ชอบกินเลือดคนมากกว่าเลือดสัตว์เช่นกัน) หลังจากกินเลือดแล้ว 2-3 วันยูงลายตัวเมียก็จะหาที่วางไข่

โดยทั่วไปยูงลายออกหากินในเวลากลางวัน แต่ถ้าในช่วงเวลากลางวันนั้น ยูงลายไม่ได้กินเลือดหรือกินเลือดไม่อิ่ม ยูงลายก็อาจออกหากินเลือดในเวลาพลบค่ำด้วย หากในห้องนั้นหรือบริเวณนั้นมีแสงสว่างเพียงพอ แต่มีจำนวนไม่มากตัวเท่าในเวลากลางวัน ช่วงเวลาที่พบยูงลายได้มากที่สุดมี 2 ช่วง ในเวลาเช้าและในเวลาบ่ายถึงเย็น ช่วงเวลาที่ยูงลายบ้านออกหากินมากที่สุด คือ 09.00-11.00 น. และ 13.00-14.30 น. ยูงลายไม่ชอบแสงแดดและลมแรง ดังนั้นจึงออกหากินไม่ไกลจากแหล่งเพาะพันธุ์ โดยทั่วไปมักบินไปครั้งละไม่เกิน 50 เมตร ส่วนยูงลายสวนจะมีช่วงเวลาออกหากินทั้งวันระหว่าง 05.30-20.30 น. แต่มีช่วงที่ออกหากินมาก 2 ช่วงคือช่วงเช้าเวลา 06.30 น. และช่วงเย็นเวลา 17.30 น. โดยช่วงเช้าจะออกหากินมากกว่าช่วงเย็น นอกจากนี้จะพบว่ามียุงลายทั้ง 2 ชนิดมักชุกชุมในฤดูฝนเพราะช่วงนี้มีแหล่งเพาะพันธุ์เกิดขึ้นมากมาย อุณหภูมิและความชื้นเหมาะสมแก่การแพร่พันธุ์ ส่วนในฤดูอื่นๆ จะพบว่าความชุกชุมของยูงลายลดลงเล็กน้อย

แหล่งเกาะพักของยูงลายในบ้านเรือนพบว่ายูงตัวเมียร้อยละ 90 ชอบเกาะพักตามสิ่งห้อยแขวนต่างๆ ในบ้าน มีเพียงร้อยละ 10 เท่านั้นที่พบเกาะพักอยู่ตามข้างผนังบ้าน ดังนั้นการพ่นสารเคมีฤทธิ์ตกค้างบนผนังบ้านจึงไม่ค่อยมีผลกระทบต่อยูงลายเท่าใด

การผสมพันธุ์พบว่ายูงทั้ง 2 โดยปรกติมักผสมพันธุ์ก่อนแล้วจึงค่อยกินเลือด แต่อย่างไรก็ดีสามารถกินเลือดก่อนแล้วจึงค่อยผสมพันธุ์ก็ได้ เพราะจุดที่พวกมันผสมพันธุ์มักอยู่ใกล้ๆ ตัวเหยื่อนั่นเอง สังเกตได้จากเสียงยูงเพศผู้ที่มักชอบบินวนรอบๆ ตัวเหยื่อเพื่อเรียกร้องให้ยูงเพศเมียออกมาผสมพันธุ์ด้วยนั่นเอง จึงไม่ยากที่ยูงเพศเมียจะหาเหยื่อพบ นอกจากนี้ยังพบว่ายูงมักชอบกินเลือดคนที่มีเลือดกรุ๊ปบี และกรุ๊ปโอ ตามลำดับ

แหล่งเพาะพันธุ์ของยูงลาย

ยูงลายทั้ง 2 ชนิดจะวางไข่ตามภาชนะขังน้ำที่มีน้ำนิ่งและใส น้ำฝนมักเป็นน้ำที่ยูงลายชอบวางไข่มากที่สุด ดังนั้นแหล่งเพาะพันธุ์ของยูงลายบ้านจึงมักอยู่ตามโอ่งน้ำดื่มและน้ำใช้ที่ไม่ปิดฝาทั้งภายในและภายนอกบ้าน ซึ่งไม่ห่างไกลนัก จากการสำรวจแหล่งเพาะพันธุ์ของยูงลายบ้านพบว่าร้อยละ 64.52 เป็นภาชนะเก็บขังน้ำที่อยู่ภายในบ้านและร้อยละ 35.53 เป็นภาชนะเก็บขังน้ำที่อยู่นอกบ้าน นอกจากนี้โอ่งน้ำแล้วยังมีภาชนะอื่นๆ เช่น บ่อซีเมนต์ในห้องน้ำ จานรองขาตู้กันมด จานรองกระถางต้นไม้ แจกัน อ่างล้างเท้า ยางรถยนต์ ไห ภาชนะใส่น้ำเลี้ยงสัตว์ เศษภาชนะ เช่น โอ่งแตก เศษกระป๋อง กะลา เป็นต้น ส่วนยูงลายสวนจะวางไข่ตามภาชนะเก็บกักน้ำไว้ใช้ในสวน ตามกาบใบพืชจำพวก มะพร้าว กล้วย พลับพลึง ต้นบอน ถ้วยรองน้ำยาง โพรงไม้ กะลา กระบอกไม้ไผ่ โพรงไม้ ซอกหิน แอ่งหิน หรือแม้กระทั่งถ้วยรองน้ำยางพารา และเศษขยะตามสวนที่มีน้ำขัง ซึ่งแหล่งเพาะพันธุ์เหล่านี้มักอยู่ในที่ร่มเงาหรือไม่โดนแสงแดดแรงๆ ตลอดทั้งวัน สำหรับแหล่งเพาะพันธุ์ในโรงเรียนพบว่าส่วนใหญ่มักเป็นบ่อซีเมนต์ในห้องน้ำ และแจกันปลูกต้นไม้ต่างๆ

การแพร่กระจายของยุงลายในประเทศไทย

ยุงลายบ้านเป็นยุงที่ชอบภูมิอากาศแบบเขตร้อนและเขตกึ่งร้อน เชื่อว่าแหล่งกำเนิดเดิมอยู่ในทวีปแอฟริกา ต่อมายุงนี้ได้แพร่ไปยังประเทศต่างๆ ระหว่างเส้นรุ้ง ที่ 40° เหนือและใต้ โดยติดไปกับพาหนะที่ใช้ในการคมนาคม โดยเฉพาะอย่างยิ่งทางเรือ สำหรับประเทศไทยไม่มีใครทราบแน่นอนว่ายุงลายได้เข้ามาแพร่พันธุ์ตั้งแต่เมื่อใด แต่มีรายงานปรากฏในวารสารวิทยาศาสตร์เกี่ยวกับการพบยุงลายในประเทศไทยเป็นครั้งแรกเมื่อปี พ.ศ. 2450 โดย F.V. Theobald เข้าใจว่าในระยะต้นๆ ยุงลายจะแพร่พันธุ์อยู่เฉพาะเมืองใหญ่ ต่อมาในปี พ.ศ. 2508 จากรายงานของ J.E. Scanlon ระบุว่ายุงลายไม่ได้จำกัดอยู่เฉพาะในเมืองใหญ่ๆ แต่พบอยู่ทั่วไปทุกเมืองรวมทั้งในชนบทตามภาคต่างๆ ของประเทศไทย จะยกเว้นก็แต่เฉพาะชนบทที่แยกตัวออกจากเส้นทางคมนาคมเท่านั้น พบที่ระดับความสูงไม่เกิน 1000 เมตร (จากระดับน้ำทะเล) พบมากที่ความสูงไม่เกิน 500 เมตร (พื้นที่ราบลุ่ม-ที่ราบสูง) พบน้อยลงที่ความสูงมากกว่า 500 เมตรขึ้นไป (พื้นที่ภูเขาสูง) ส่วนยุงลายสวนเป็นยุงประจำถิ่นพบในเขตร้อนในทวีปเอเชียและเอเชียตะวันออกเฉียงใต้ แต่ขณะนี้กระจายไปถึงเขตอบอุ่นแล้ว ชอบอยู่ในเขตป่าเขาและสวนตามชนบทห่างไกล แต่สามารถปรับตัวเข้ามาอยู่ในเขตกึ่งเมืองและเขตชุมชนที่มีสภาพเป็นสวนได้ สามารถพบได้ทุกที่ที่เป็นป่าเขา หรือที่ๆ เคยเป็นป่าเป็นสวนมาก่อนแล้วถูกปรับเปลี่ยนเป็นชุมชนได้ (แต่อย่างไรก็ตามต้องเหลือสภาพความเป็นสวนบ้างเพื่ออาศัยอยู่รอดได้ เดิมเคยเป็นยุงป่าเราจึงพบมากตามป่าต่างๆ)

อิทธิพลของภาวะโลกร้อนต่อโรคไข้เลือดออก

1. ลูกน้ำโตเป็นยุงเร็วขึ้น เดิมใช้เวลาจากลูกน้ำระยะแรกจนเป็นตัวเต็มวัย ประมาณ 10-12 วัน จะสั้นลงเป็น 7 วัน แต่จะเกิดเป็นยุงที่มีขนาดตัวเล็กลงเนื่องจากขณะเป็นลูกน้ำยังสะสมอาหารได้ไม่เพียงพอก็จำเป็นต้องเจริญลอกคราบเปลี่ยนระยะก่อนกำหนด
2. ยุงขยายพันธุ์ได้เร็วขึ้น เพราะเป็นหนุ่มเป็นสาวเร็วขึ้น
3. ยุงหิวบ่อย เพราะอุณหภูมิสูงขึ้นช่วยเร่งเมตาบอลิซึมในร่างกายให้สูงขึ้นด้วย ยุงจึงบินมากขึ้นและใช้พลังงานจากอาหารให้หมดไปเร็วขึ้นทำให้ต้องหาอาหารกินอีก ทำให้โอกาสแพร่โรคเกิดขึ้นมากขึ้นตาม
4. การกระจายตัวของยุงกว้างขวางขึ้นในที่ที่อุณหภูมิเปลี่ยนจากอากาศเย็นเป็นอุ่นขึ้นยุงจะปรับตัวเข้าไปอาศัยอยู่ได้ เช่น เพิ่มระดับความสูงของการกระจายตัวขึ้นไปบนพื้นที่เขาสูงเพิ่มขึ้น ทำให้โรคไข้เลือดออกตามไปแพร่ระบาดด้วย
5. เชื้อไข้เลือดออกเจริญเร็วขึ้นด้วย เช่น ที่อุณหภูมิ 30°C เชื้อใช้เวลาในการเจริญในตัวยุงจนครบวงจรชีวิตในยุงและพร้อมถ่ายทอดเชื้อได้ 12 วัน แต่หากอุณหภูมิภายนอกเพิ่มเป็น 35°C เชื้อจะใช้เวลาเพียง 7 วันเท่านั้น





3

ความรู้เบื้องต้น
เกี่ยวกับการควบคุมยุ่งหลาย





3

ความรู้เบื้องต้นเกี่ยวกับการควบคุมยุงลาย

ยุงลายบ้าน เป็นยุงพาหะของโรคไวรัสที่นำโดยแมลงได้มากมาย โดยเฉพาะโรคสำคัญสามโรคที่เป็นภัยสุขภาพของมนุษย์อย่างใหญ่หลวง คือ ไข้เหลือง ไข้เลือดออก และไข้ซิกนุงุนยา สำหรับโรคไข้เลือดออกยุงลายบ้านนับว่าเป็นตัวการสำคัญที่เป็นสาเหตุของการระบาดของโรคในเขตชุมชน เนื่องจากยุงชนิดนี้ชอบวางไข่ในภาชนะมีน้ำขังซึ่งมนุษย์ประดิษฐ์ขึ้นมาและสามารถขังน้ำได้ เช่น โอ่ง อ่างซีเมนต์ บ่อซีเมนต์ ถังน้ำพลาสติก และรวมถึงขยะต่างๆ ที่ขังน้ำฝนได้ ได้แก่ ขวด กระป๋อง ก่อองโฟม ยางรถยนต์เก่า เป็นต้น ซึ่งสิ่งเหล่านี้มักมีมากมายหนาแน่นในเขตชุมชน จึงทำให้ยุงสามารถเพิ่มจำนวนได้มากมายและรวดเร็วเมื่อถึงช่วงฤดูฝนซึ่งเป็นฤดูกาลระบาดของโรคไข้เลือดออก เหตุที่แหล่งเพาะพันธุ์เหล่านี้เพิ่มมากขึ้นอย่างมาก โดยเฉพาะขยะที่สามารถขังน้ำได้เมื่อฝนตก เนื่องมาจากการเจริญของเมืองเป็นไปอย่างรวดเร็วโดยไม่มี การวางแผนการขยายเมืองที่ดี จนทำให้การบริการทางสุขาภิบาล เช่น การจัดการขยะไม่เพียงพอ ส่วนมากลักษณะแบบนี้มักเกิดขึ้นในเอเชียตะวันออกเฉียงใต้และแอฟริกา

การควบคุมยุงลายบ้าน

วิธีที่ดีที่สุดที่จะสามารถควบคุมประชากรยุงลายบ้าน ได้อย่างแน่นอนคือ การมีระบบสุขาภิบาลสิ่งแวดล้อมและระบบประปาที่ดี ซึ่งจะทำให้ขยะที่เป็นแหล่งเพาะพันธุ์ของยุงลดลงและประชาชนไม่จำเป็นต้องเก็บกักน้ำไว้ใช้มากมาย แต่อย่างไรก็ตามไม่ใช่เรื่องง่ายๆ ที่จะทำให้ได้ตามนั้น แต่สิ่งที่ทำได้คือ ต้องลดประชากรยุงให้เหลือต่ำที่สุดจนไม่เพียงพอที่จะทำให้เกิดการแพร่เชื้อได้ ซึ่งดำเนินการดังต่อไปนี้

วัตถุประสงค์ของการควบคุมยุงพาหะนำโรค

1. ลดประชากรยุงพาหะให้น้อยลง ซึ่งเป็นการลดความเสี่ยงต่อโรค
2. ลดอายุขัยยุงพาหะ ทั้งที่กำลังบ่มเชื้อโรคแต่ยังไม่ถึงระยะติดต่อยุงที่กำลังแพร่เชื้อให้ตายลงก่อนที่จะแพร่โรคอีกมากมาย
3. ลดการสัมผัสระหว่างยุงพาหะกับคน
4. ลดการแพร่เชื้อโรค

วิธีการป้องกันและควบคุมยุงพาหะนำโรค

1. การควบคุมโดยการจัดการ/การปรับปรุงสิ่งแวดล้อม (Environmental control) เช่น การลดแหล่งเพาะพันธุ์ (Breeding place reduction/source reduction), การทำบึงคลีนนิ่งเดย์ (Big cleaning day)
2. การควบคุมโดยใช้สารเคมี (Chemical control)
3. การควบคุมโดยใช้สิ่งมีชีวิตควบคุม (Biological control)

4. การควบคุมโดยใช้วิธีทางพันธุศาสตร์ (Genetic control)
5. การควบคุมโดยวิธีผสมผสาน (Integrated vector control/IVM)
6. การป้องกันตนเอง (Personal protection)

การควบคุมยุงลายระยะลูกน้ำ

การควบคุมและกำจัดลูกน้ำยุงลาย หมายถึง การกำจัดดูแลไม่ให้มีลูกน้ำยุงลาย (ในภาชนะขังน้ำใดๆ) และการทำให้ลูกน้ำยุงลายหมดสิ้นไป (หากพบว่ามียุงลายอยู่ในภาชนะขังน้ำนั้นๆ)

ยุงลายที่เป็นพาหะนำโรคไข้เลือดออกในประเทศไทย ได้แก่ **ยุงลายบ้าน (*Aedes aegypti*)** และ **ยุงลายสวน (*Aedes albopictus*)** แหล่งเพาะพันธุ์ของลูกน้ำยุงลายทั้งสองชนิดแตกต่างกัน โดยลูกน้ำของยุงลายบ้านจะอยู่ในภาชนะขังน้ำชนิดต่างๆ ที่มนุษย์สร้างขึ้น (man-made container) ทั้งที่อยู่ภายในบ้านและบริเวณรอบๆ บ้าน เช่น โอ่งน้ำ อ่างซีเมนต์ใส่น้ำในห้องน้ำ แจกัน ภาชนะเลี้ยงปลูต่างๆ จานรองกระถางต้นไม้ ยางรถยนต์เก่า และเศษวัสดุต่างๆ ที่มีน้ำขังและอยู่บริเวณรอบๆ บ้านไม่ห่างมากนัก เป็นต้น ส่วนลูกน้ำยุงลายสวนมักอยู่ภายนอกบ้านเรือน ในแหล่งเพาะพันธุ์ธรรมชาติ (natural container) ที่มีลักษณะเป็นสวนเป็นป่า เช่น ตามกระบอกไม้ไผ่ที่ถูกตัดและมีน้ำฝนขัง โปรงไม้ โปรงหิน กาบใบพืชที่มีน้ำขังได้ ตลอดจนเศษวัสดุต่างๆ ที่มีน้ำขัง เช่น ยางรถยนต์เก่า ก่อถังโพงที่ทิ้งไว้เรี่ยราดตามพื้นสวน ถ้วยรองน้ำยางพาราที่ไม่ใช้แล้วแต่มียังน้ำขัง

วิธีการควบคุมและกำจัดลูกน้ำยุงลายจำแนกได้ 3 วิธีหลักๆ คือ วิธีทางกายภาพ วิธีทางชีวภาพ และวิธีทางเคมีภาพ ควรเลือกใช้ให้เหมาะสมกับประเภทของแหล่งเพาะพันธุ์ที่พบลูกน้ำยุงลาย โดยต้องพิจารณาทั้งในด้านความปลอดภัยต่อมนุษย์ สัตว์เลี้ยงและสิ่งแวดล้อม ด้านความสะดวกในการใช้ ด้านค่าใช้จ่าย เป็นต้น ซึ่งแหล่งเพาะพันธุ์บางแห่งอาจใช้เพียงวิธีการใดวิธีการหนึ่งก็จะสามารถควบคุมและกำจัดลูกน้ำยุงลายได้ผลดี เช่น การใส่ปลาหางนกยูงลงในอ่างบัว เป็นต้น แต่แหล่งเพาะพันธุ์บางแห่งจำเป็นต้องใช้วิธีการหลายๆ วิธีร่วมกัน

วิธีทางกายภาพ

1. ปิดปากภาชนะเก็บกักน้ำจนยุงลงไปไข่มดได้
2. เปลี่ยนน้ำแจกัน ทุก 7 วัน
3. ลวกลูกน้ำจานรองขาตู้ด้วยน้ำร้อน
4. ซ้อนลูกน้ำออก โดยกวนน้ำวน
5. ใส่ทรายในจานรองกระถาง
6. เก็บทำลายเศษวัสดุ ขยะต่างๆ
7. กลบหรือระบายน้ำไม่ให้ขัง
8. ใช้ชันตักลูกน้ำ



วิธีการชีวภาพ

1. ลูกน้ำยุงยักซ์ ช่วยกินลูกน้ำยุงลาย
2. ปลากินลูกน้ำ ใส่ในโอ่งน้ำใช้ และอ่างบัว
3. ไรน้ำจืด ช่วยกินลูกน้ำยุงลายระยะระยะเล็กๆ
4. แมลงตัวห้ำ เช่น มวนน้ำชนิดต่างๆ ช่วยกินลูกน้ำยุงลาย

วิธีการเคมี

1. ทรายที่มีฟอส ไม่เกิน 1 mg. a.i./l (1 ppm.)
2. สารยับยั้งการเจริญเติบโต ได้แก่
 - สาร Juvenoid ยับยั้งการเป็นดักแด้ ได้แก่ Methoprene ออกฤทธิ์ได้แค่ช่วงก่อนเป็นดักแด้
 - สาร Ecdysoid ยับยั้งการแข็งของเปลือกลำตัว ได้แก่ Diflubenzuron (ฆ่าลูกน้ำได้ทุกระยะ)
3. ใส่เกลือแกง (0.02–0.04 mg./l) น้ำส้มสายชู 5% (1 ซ้อนชาครึ่ง) ผงซักฟอก 20% ลงในจานรองกระถางหรือถ้วยกันมด
4. แบคทีเรียกำจัดลูกน้ำ (Bti)

การควบคุมยุงตัวเต็มวัยโดยใช้สารเคมี

การควบคุมยุงพาหะนำไข้เลือดออก แท้จริงแล้วเรามักจะพ่นฆ่ายุงเมื่อมีผู้ป่วยเกิดขึ้นในพื้นที่เท่านั้น เนื่องจากงบประมาณที่จำกัดเราจึงไม่พ่นกันอย่างฟุ่มเฟือย ซึ่งปัญหาที่จะตามมาจากการพ่นอย่างฟุ่มเฟือยคือ ยุงลายเกิดการต้านทานสารกำจัดแมลงเร็วขึ้น ซึ่งขณะนี้ก็มีรายงานให้ทราบกันแล้วหลายแห่งว่ายุงเริ่มต้านทานต่อสารที่ฉีดพ่น ปัญหาที่จะตามมาอีกก็คือ เราอาจต้องย้อนกลับไปใช้สารกำจัดแมลงชนิดแรงๆ ที่เป็นอันตรายมาก และต้องระวังการใช้อย่างมากแทน เช่น สารเคมีในกลุ่มออร์กาโนฟอสฟอรัส เป็นต้น

ปัจจุบันนี้ยุงที่ประชาชนร้องขอให้พ่นกันบ่อยๆ นั่นคือยุงรำคาญ หรือยุงน้ำครำนั่นเอง ซึ่งไม่ได้เป็นปัญหาเรื่องการนำโรค ซึ่งควรจะใช้วิธีอื่นควบคุมดีกว่า อย่างเช่นสเปรย์ฉีดสารซักล้าง เป็นต้น (ดูด้านล่าง)

การควบคุมโรคอย่างเร่งด่วนระหว่างการระบาดของโรคไข้เลือดออก ต้องลดระดับความหนาแน่นของยุงลายตัวเต็มวัยอย่างเร่งด่วนให้อยู่ในระดับต่ำที่สุดเท่าที่จะเป็นไปได้ เพื่อขัดจังหวะไม่ให้ยุงสามารถแพร่เชื้อไวรัสไข้เลือดออกไปสู่บุคคลอื่นต่อไปได้

ในการที่จะปราบโรคไข้เลือดออกซึ่งกำลังระบาดให้สงบลงจะต้องตั้งเป้าหมายหลักเพื่อกำจัดตัวเต็มวัยในขณะนั้นเป็นหลัก และกำจัดลูกน้ำควบคู่กันไปเป็นเป้าหมายรอง ซึ่งในการควบคุมลูกน้ำนั้นจะต้องปฏิบัติต่อเนื่องเป็นระยะยาวต่อไปเพื่อไม่ให้มียุงตัวใหม่ๆ เกิดขึ้นมาทำหน้าที่แพร่เชื้อแทนยุงตัวเดิม การกำจัดลูกน้ำยุงอย่างเดียวนั้นแท้จริงไม่มีผลเลยหากยุงเพศเมียในพื้นที่นั้นมีเชื้อไข้เลือดออกในตัวแล้ว ซึ่งวิธีการต่างๆ ที่จะนำมาใช้ในการควบคุมยุงตัวเต็มวัยจะต้องคำนึงถึงประสิทธิภาพของวิธีนั้นๆ และความรวดเร็วในการกำจัดยุงที่มีเชื้อเหล่านั้นด้วย แต่อย่างไรก็ตามการควบคุมลูกน้ำ โดยเฉพาะที่บ้านผู้ป่วยเป็นไข้เลือดออก นับว่ามีความจำเป็นมากเพราะจะทำให้ยุงที่จะเกิดขึ้นมาทดแทนยุงตัวเก่าเป็นอันต้องจบชีวิตลง และที่สำคัญแม้ว่ายุงตัวที่มีเชื้อจะตายไปแล้วแต่ในกระแสดเลือดของผู้ป่วยยังมีเชื้อไวรัสหลงเหลืออยู่ การกำจัดลูกน้ำพร้อมๆ กับการพ่นสารเคมีกำจัดยุงจะทำให้ไม่มียุงตัวใหม่เกิดขึ้นมา และจะไม่มียุงตัวใดมาเอาเชื้อไปแพร่ต่อไป พอผู้ป่วยหายดีแล้ว เชื้อไวรัสในกระแสดเลือดก็จะหมดไปอย่างปลอดภัย และจบการระบาดลงได้อย่างรวดเร็วไม่ยืดเยื้อ

การทาสเปรย์ฉีดยุงใช้น้ำยาล้างจาน

1. เทน้ำยาล้างจานยี่ห้ออะไรก็ได้ 1 ส่วนลงในแก้ว
2. เติมน้ำสะอาดตามลงไป 4 ส่วน
3. คนให้เข้ากันอย่าให้เป็นฟอง (จะฉีดออกยาก)
4. นำส่วนผสมนี้ไปใส่ในขวดสเปรย์สำหรับฉีดรีดผ้า
5. ปรับหัวฉีดเป็นแบบฝอยละเอียดๆ
6. เมื่อพบบุงบินมาตอม หรือเกาะอยู่ ให้ฉีดใส่ยุงโดยตรง หรือหากเป็นตอนค่ำๆ ก็ให้ฉีดลงไปรอบๆ ขา และเท้า อย่างไรก็ตามน้ำยาจะต้องโดนยุง เนื่องจากหัวฉีดเป็นแบบฟุ้ง ยุงจะร่วงลงทันทีและตายในที่สุด

กลไกการออกฤทธิ์ คือ

1. น้ำยาล้างจานที่ฉีดออกไปจะไปเกาะติดตามปีกทำให้กระพือไม่ได้ และพอแห้งยุงก็จะกางปีกไม่ออกอีก และจะถูกกดกินต่อไปหากไม่ตายทันที
2. น้ำยาล้างจานอีกส่วนหนึ่งจะปกคลุมรูหายใจของยุงไว้ พอมันหายใจเข้าน้ำยาล้างจานก็จะไหลเข้าไป ด้วยทำให้เกิดการเป็นพิษต่อระบบหายใจ และตายในที่สุด



4

ความรู้เรื่อง สารกำจัดแมลง





4

ความรู้เรื่องสารกำจัดแมลง

สารกำจัดแมลง หมายถึง สารเคมีที่สามารถฆ่า หรือไล่แมลงให้หนีไป สารเคมีชนิดนี้มีการใช้ 2 ทาง คือ ใช้ในทางการเกษตร และใช้ในทางสาธารณสุขเพื่อควบคุมแมลงศัตรูในบ้านเรือน ไม่ให้นำโรคมานุ้มนุ้และสัตว์ ในการใช้สารเคมีดังกล่าวอย่างถูกต้อง มีประสิทธิภาพและปลอดภัย ผู้ใช้จะต้องทราบข้อมูลต่างๆ เกี่ยวกับสารที่ใช้

การแบ่งกลุ่มสารกำจัดแมลง ตามองค์ประกอบทางเคมีเป็น 2 กลุ่มใหญ่ ๆ

1. สารประกอบอนินทรีย์ (Inorganic compounds)
2. สารประกอบอินทรีย์ (Organic compounds)

สารประกอบอนินทรีย์ (Inorganic compounds)

สารประกอบอนินทรีย์เป็นสารที่เกิดขึ้นเองตามธรรมชาติ ไม่มีองค์ประกอบของคาร์บอน (C) อยู่ในโครงสร้าง มีคุณสมบัติค่อนข้างคงทน มีการตกค้างยาวนาน ส่วนใหญ่ละลายน้ำได้ แต่สารกลุ่มนี้มักมีพิษสูงและเป็นพิษต่อมนุษย์ และสัตว์ เช่น สารหนู (arsenic) กำมะถัน พรอท เป็นต้น ปัจจุบันสารกลุ่มนี้ถูกแทนที่ด้วยสารประกอบอินทรีย์ไปแล้ว เนื่องจากมีความปลอดภัยและฤทธิ์ตกค้างไม่ยาวนานเกินไป ตัวอย่างสารประกอบกลุ่มนี้ได้แก่ copper sulfate, sodium arsenite, boric acid, sodium fluoride เป็นต้น

สารประกอบอินทรีย์ (Organic compounds)

สารประกอบอินทรีย์เป็นสารที่มนุษย์สังเคราะห์ หรือสกัดขึ้นมาจากพืชมีธาตุองค์ประกอบที่สำคัญ คือ คาร์บอน (C) ไฮโดรเจน (H) เป็นหลักและมีธาตุอื่นๆ มาประกอบรวมด้วย เช่น คลอรีน (Cl) ออกซิเจน (O) ฟอสฟอรัส (P) และ ไนโตรเจน (N) ซึ่งธาตุเหล่านี้เป็นธาตุที่เป็นองค์ประกอบของเนื้อเยื่อหรือสารเคมีต่างๆ ในสิ่งมีชีวิต สามารถย่อยสลายได้ง่ายกว่าสารประกอบอนินทรีย์ สามารถแบ่งสารประกอบอินทรีย์เป็นกลุ่มย่อยต่างๆ ได้แก่

1. สารสกัดจากพืช (Botanical insecticide) หรืออาจเรียกว่าสารกำจัดแมลงจากธรรมชาติ (natural insecticides) หมายถึง สารเคมีที่ได้จากพืช แต่เป็นสารที่มีฤทธิ์เป็นสารกำจัดแมลง ได้แก่

1.1 สารสกัดจากสะเดา (*Azadirachta indica*)

มีคุณสมบัติในการฆ่า ไล่ ยับยั้งการกิน และยับยั้งการเจริญเติบโตของแมลง สารออกฤทธิ์ที่สำคัญ ในสารสกัดจากสะเดาคือสาร azadirachtin ซึ่งจะมีมากในเมล็ด มีการออกฤทธิ์โดยรบกวนกระบวนการเจริญเติบโตของแมลง มีสูตรโครงสร้างทางเคมีคล้ายกับเอนไซม์ ecdysone ซึ่งยับยั้งการแข็งตัวของเปลือกลำตัว

1.2 สารนิโคติน (nicotine)

เป็นสาร alkaloids ที่สกัดได้จากใบยาสูบ มีกลไกการออกฤทธิ์โดยโมเลกุลคล้ายกับสารสื่อประสาทประสาท (neurotransmitter) อะซิติลโคลีน (acetylcholine) มีตำแหน่งการออกฤทธิ์ในระบบประสาทส่วนกลางของแมลงทำให้กล้ามเนื้ออ่อนแอ ชักกระตุก และตายในที่สุด

1.3 สารไพริทริน (pyrethrin)

เป็นสารที่สกัดได้จากดอกไพริทริน (Pyrethrin) มีชื่อวิทยาศาสตร์ว่า *Chrysanthemum cinerariaefolium* สารไพริทรินมีคุณสมบัติในการออกฤทธิ์แบบสัมผัสต่อแมลง ทำให้แมลงสลบและตายอย่างรวดเร็ว สารนี้ค่อนข้างปลอดภัยต่อมนุษย์และสัตว์ จึงมีการใช้ในการควบคุมแมลงในบ้านเรือน ไพริทรินออกฤทธิ์ต่อการส่งผ่านกระแสประสาทในแอกซอนไม่ยอมหยุด ทำให้แมลงเป็นอัมพาตและตายในที่สุด

1.4 สารโรทีโนน (rotenone)

เป็นสารสกัดจากรากของพืชตระกูล Derris spp. เช่น โล้ดั้น มีพิษต่อปลาสูง สารโรทีโนนสลายตัวได้ง่ายเมื่อโดนแสงและอากาศ มีกลไกการเข้าทำลายแบบกินและสัมผัส ไม่ดูดซึม สามารถใช้ควบคุมแมลงหลายชนิด เช่น เพลี้ยอ่อน เพลี้ยไฟ ตัวงักแข็ง หนอนผีเสื้อ ในพืชผักและผลไม้ชนิดต่างๆ มีกลไกการออกฤทธิ์คือยับยั้งกระบวนการหายใจโดยมีผลที่ NAD⁺ และ coenzyme Q ซึ่ง NAD⁺ เป็น coenzyme ที่ใช้ในการเกิด oxidation และ reduction ในกระบวนการเมตาโบลิซึม ส่วน Coenzyme Q ใช้ในการใช้ส่งผ่านอิเล็กตรอนในกระบวนการหายใจ

2. สารประกอบออร์กาโนคลอรีน (Organochlorine compounds)

สารกลุ่มนี้เป็นสารอินทรีย์สังเคราะห์เป็นกลุ่มที่ประกอบด้วยธาตุไฮโดรเจน (H) คาร์บอน (C) และคลอรีน (Cl) สารเคมีกลุ่มนี้มีการสลายตัวช้าและพบว่าการสะสมอยู่ตามดิน น้ำ โดยเฉพาะอย่างยิ่งในร่างกายของมนุษย์และสัตว์เลี้ยง สารเคมีที่รู้จักกันดีและใช้กันมาก ได้แก่ ดีดีที (DDT) ดีลด์ริน (dieldrin) ออลด์ริน (aldrin) ท็อกซาฟีน (toxaphene) คลอเดน (chlordane) ลินเดน (lindane) และแกมมา เอชซีเอช (gamma HCH) เป็นต้น

มีกลไกการออกฤทธิ์โดยไปมีผลต่อการส่งกระแสประสาทในเส้นประสาท axon โดยทำลายความสมดุลของโซเดียมและโปแตสเซียมไอออนในเส้นประสาทดังกล่าวทั้งในแมลงและสัตว์เลือดอุ่น

3. สารกำจัดแมลงกลุ่มออร์กาโนฟอสฟอรัส (Organophosphorus compounds, OPs)

หลังจากที่พบว่า Organochlorine มีการสะสมและมีพิษตกค้างในสิ่งแวดล้อมเป็นเวลานาน ทำให้เกิดมลภาวะแก่ดินและน้ำ การใช้สารเคมีกำจัดแมลงจึงได้เปลี่ยนไปใช้พวกสารประกอบที่มีฟอสฟอรัสเป็นตัวหลักมากขึ้น และในขณะนี้ในยุคที่มีการใช้สารเคมีกลุ่มนี้มากทั้งในด้านการเกษตรและในวงการสาธารณสุข แต่การเป็นพิษเกิดขึ้นได้เร็วกว่า Organochlorine และสลายตัวก็เร็วกว่า สารเคมีในกลุ่มนี้ที่ใช้กันมาก ได้แก่ มาลาธาออน (malathion) เฟนนิโตรธาออน (fenitrothion) ไพริมิฟอสเมทิล (pirimiphos methyl) และไดคลอวอส (dichlorvos หรือ DDVP) เป็นต้น กลไกการออกฤทธิ์ของสารกลุ่ม OPs คือ ไปยับยั้งการทำงานของเอนไซม์ acetylcholinesterase เมื่อเอนไซม์ถูกจับด้วยโมเลกุลสาร OPs เอนไซม์นั้นอยู่ในรูปที่เรียกว่า phosphorylated enzyme อย่างไรก็ตามการจับดังกล่าวถูกปลดปล่อยออกมาได้ ผลการยับยั้งเอนไซม์ชนิดนี้ทำให้มีการสะสมของสาร acetylcholine (ACh) บริเวณรอยต่อระหว่างเซลล์ประสาท (neuron/neuron junction) หรือที่เรียกว่าบริเวณ synapse หรือระหว่างเซลล์ประสาทกับกล้ามเนื้อ (neuron/muscle junction) ส่งผลให้กล้ามเนื้ออ่อนแอและชักกระตุกรุนแรงทำให้แมลงอัมพาต และตายในที่สุด

4. สารกำจัดแมลงกลุ่มคาร์บาเมต (Carbamate compounds)

เป็นสารประกอบอีกกลุ่มหนึ่งที่ถูกนำมาใช้ในการกำจัดแมลง อาการเป็นพิษเกิดขึ้นได้เร็วและสลายตัวเร็ว สารเคมีกลุ่มนี้เป็นเอสเทอร์ของกรด cabamic acid ที่รู้จักกันมาก คือ โพรพ็อกเซอร์ (propoxur) เบนไดโอคาร์บ (bendiocarb) และแลนดริน (landrin) เป็นต้น สารกลุ่มนี้มีการออกฤทธิ์ในการควบคุมแมลงเหมือนสารกลุ่ม organophosphates โดยทั่วไปมีการตกค้างสั้นกว่ากลุ่ม organophosphates สามารถออกฤทธิ์ในการควบคุมแมลงได้กว้างขวาง (broad-spectrum) มีคุณสมบัติเป็นทั้งสารกำจัดแมลง สารฆ่าวัชพืช และสารฆ่าเชื้อรา

5. กลุ่ม Pyrethroids

เป็นสารเคมีกลุ่มที่สังเคราะห์ขึ้นโดยมีความสัมพันธ์ตามโครงสร้างของ pyrethrins ซึ่งสกัดได้จากดอกไพริทรัม เป็นสารเคมีที่มีความเป็นพิษต่อแมลงสูง แต่มีความเป็นพิษต่อสัตว์เลี้ยงลูกด้วยนมต่ำ อย่างไรก็ตาม สารเคมีกลุ่มนี้มีราคาแพงมาก เมื่อเทียบกับสารเคมีกลุ่มอื่นๆ ที่เป็นที่รู้จักและใช้กันมากในขณะนี้ ได้แก่ เดลตาเมทริน (deltamethrin) เพอร์เมทริน (permethrin) เรสมเมทริน (resmethrin) และไบโอเรสมเมทริน (bioresmethrin) เป็นต้น

นอกจากสารเคมีทั้ง 5 กลุ่มที่ได้กล่าวมาแล้วข้างต้น ยังมีสารเคมีกลุ่มย่อยๆ ที่ใช้ในการกำจัดตัวอ่อนของแมลง ได้แก่

ก. สารยับยั้งการเจริญเติบโต (Insect development inhibitor) เป็นพวก juvenoids หรือ juvenile hormones ได้แก่ methoprene (Altosid®) และ diflubenzuron สารพวกนี้จะออกฤทธิ์ทำให้ตัวอ่อนของแมลงตายหรือมีการเจริญเติบโตที่ผิดไปจากปกติ

ข. Microbial insecticides ความจริงแล้วสารกำจัดแมลงในกลุ่มนี้ไม่ใช่สารเคมี แต่เป็นสารพิษของจุลินทรีย์ (เช่น แบคทีเรีย) ที่สามารถก่อให้เกิดอันตรายแก่ตัวอ่อนของแมลง โดยเฉพาะลูกน้ำยุง ขณะนี้กระทรวงวิทยาศาสตร์ เทคโนโลยีและสิ่งแวดล้อม ได้ร่วมกับทบวงมหาวิทยาลัยกำลังดำเนินการศึกษาค้นคว้าทดลองสารพิษจากแบคทีเรียตัวแบคทีเรียที่สำคัญที่ควรรู้จักไว้ก็คือ *Bacillus thuringiensis* และ *Bacillus sphaericus*

หลักในการพิจารณานำเลือกใช้สารเคมีกำจัดแมลง

1. มีประสิทธิภาพในการกำจัดแมลงเป้าหมายสูง แต่มีพิษต่ำต่อสิ่งมีชีวิตอื่น
2. มีความเป็นพิษต่อคนและสัตว์เลี้ยงต่ำ
3. มีผลกระทบต่อสภาพแวดล้อมต่ำ คือ ต้องสลายตัวเร็วและมีการสะสมในดินและน้ำน้อย
4. มีผลกระทบต่อแมลงที่มีประโยชน์ (เช่น ผึ้ง) และต่อสิ่งมีชีวิตอื่นๆ (เช่น นก กุ้ง และปลา)
5. ราคาไม่แพงและหาซื้อได้สะดวก
6. ไม่ทำให้เกิดรอยเปื้อนหรือเป็นคราบสกปรกติดกับฝาผนังและเครื่องเรือน
7. สามารถใช้ได้กับเครื่องพ่นที่มีอยู่และไม่ทำให้เครื่องพ่นสกปรกหรือร้อนเกินไป
8. ตามปรกติผู้ที่ใช้สารเคมีกำจัดแมลงเป็นประจำ โอกาสที่จะเป็นพิษทางการสัมผัสมักเป็นไปได้มากกว่าพิษทางการกลืนกินเข้าไป และทางการหายใจเข้าไป ดังนั้นควรเลือกใช้สารที่มีพิษต่ำเมื่อได้รับทางผิวหนัง
9. ต้องเลือกใช้ชนิดที่ขึ้นทะเบียน อย. จึงจะใช้พ่นได้อย่างปลอดภัย

สารเคมีกำจัดแมลงมี 2 ประเภท

1. ใช้ในทางการเกษตร เหมาะกับการใช้ในเทือกสวน ไร่ นา ซึ่งห่างไกลจากที่อยู่อาศัยออกไป ใช้สารเคมี และตัวทำลายที่มีคุณภาพอีกระดับหนึ่งซึ่งจะมีราคาต่ำกว่าแต่จะมีความเป็นพิษสูงกว่า ห้ามซื้อมาพ่นยุงโดยเด็ดขาด เนื่องจากส่วนประกอบที่ผสมอยู่จะมีความเป็นพิษต่อคนและสัตว์เลี้ยงสูง เนื่องจากตามปกติสารเคมีที่พ่นตามไร่ นา เกษตรกรมักรู้ระยะเวลาที่จะใช้ก่อนเก็บเกี่ยวนานเท่าใดสารจึงจะเสื่อมสลายไปจึงจะไม่เป็นอันตรายต่อผู้บริโภค แม้จะเป็นสารเคมีชนิดเดียวกันก็ตามก็ห้ามใช้เพราะเป็นคนละเกรดกัน อาจมีอนุพันธ์ที่เป็นพิษต่อคนเจ็บปวมามากกว่า เกรดที่ใช้ในอาคารบ้านเรือน

2. ใช้ในทางสาธารณสุข คือ ใช้ในอาคารบ้านเรือนนั่นเอง ดังนั้นต้องมีความปลอดภัยสูงเพราะแหล่งที่ใช้สาร อยู่ใกล้ชิดกับมนุษย์มาก สารที่ใช้จึงจะมีคุณภาพที่ดีกว่าปลอดภัยกว่า ตัวทำลายและสารเสริมฤทธิ์ที่ใส่มาด้วยเป็นเกรด ที่บริสุทธิ์กว่า ปลอดภัยกว่า อันเป็นที่แน่นอนว่าราคาย่อมสูงกว่าสารเคมีที่ใช้ในการเกษตรซึ่งมักใช้ตามท้องไร่ท้องนา ซึ่งห่างไกลจากความอยู่ของมนุษย์

หมายเหตุ ต้องสังเกตที่ฉลาก ว่าสารเคมีชนิดที่ใช้ขึ้นทะเบียนกับทางสำนักงานอาหารและยาและมีเครื่องหมาย อย. และคำว่า วอส. /.....

วอส. คือ วัตถุอันตรายที่ใช้ในทางสาธารณสุข

สูตรของสารเคมีกำจัดแมลง (Insecticide formulations)

สารเคมีกำจัดแมลงส่วนใหญ่ละลายได้ดีในสารละลายอินทรีย์ นักวิทยาศาสตร์ได้พัฒนาสารเคมีออกเป็นสูตร ต่างๆ กันเพื่อให้เหมาะสมกับวิธีการใช้และชนิดของแมลง ตลอดจนให้เหมาะสมกับชนิดของเครื่องพ่นด้วย สารเคมี สูตรอื่นๆ ที่มีจำหน่ายในท้องตลาดสรุปได้เป็น 3 ประเภท คือ

ประเภทของแข็ง (solid)

ประกอบด้วยผงของสารเคมีผสมกับผงของสารบางชนิดที่ไม่มีฤทธิ์ทางเคมี

1. Dustable powder (DP) แบบผงละเอียด เตรียมโดยผสม สารออกฤทธิ์กับสารไม่ออกฤทธิ์จำพวกผงแป้ง cabaryl 5.0% DP

2. Soluble powder (SP) สารออกฤทธิ์ละลายน้ำได้ เมื่อผสมกับน้ำแล้ว จะละลายเป็นเนื้อเดียวไม่ตกตะกอน Trichorfon 95% SP

3. Wettable powder (WP) สารออกฤทธิ์จะผสมกับสารจับเปียกและสารไม่ออกฤทธิ์ รูปแบบนี้จะเตรียม เพื่อใช้ละลายน้ำ ไม่ดูดซึมโดยพื้นผิวรูพรุนหรือผิวหนัง Deltamethrin 5% WP (ใช้ในงานมาลาเรีย)

4. Wettable Granule (WG) เป็นเม็ด สารออกฤทธิ์จะผสมกับสารจับเปียกและสารไม่ออกฤทธิ์ รูปแบบนี้ จะเตรียมเพื่อใช้ละลายน้ำ ไม่ดูดซึมโดยพื้นผิวรูพรุนหรือผิวหนัง Deltamethrin 25% WG (ใช้ในงานมาลาเรีย)

5. Wettable Tablet (WT) เป็นเม็ด ประกอบด้วยสารออกฤทธิ์และสารไม่ออกฤทธิ์ชนิดอื่น แล้วเตรียม ให้อยู่ในรูปแบบเม็ด เมื่อละลายน้ำจะเป็นสารละลายแขวนลอย Deltamethrin 25% WT

6. Granule (GR) เป็นเม็ด เตรียมโดยเคลือบสารกำจัดแมลงกับวัสดุขนาดเล็ก Temephos 1% GR

ประเภทของเหลว (liquid)

ประกอบด้วยสารเคมีผสมกับสารละลายอินทรีย์ที่เหมาะสมและสารที่ทำให้สามารถรวมตัวกับน้ำได้

1. Suspension concentrate (SC) เป็นของเหลว ประกอบด้วยสารออกฤทธิ์เป็นของแข็งแขวนลอยอยู่ในสารละลายไม่ออกฤทธิ์ ในการผลิตจะผสมสารออกฤทธิ์กับสารพาหะ ได้แก่ alphacypermethrin 10% SC deltamethrin 1.0% SC
2. Emulsion oil-in-water (EW) เป็นของเหลว ประกอบด้วยสารออกฤทธิ์ในตัวทำละลายและ ผสมด้วยสารแผ่กระจาย ซึ่งเหมือนกับละอองน้ำมันเล็กๆ ในน้ำ ได้แก่ Cyfluthrin 5% EW
3. Emulsifiable concentrate (EC) เป็นของเหลว เตรียมโดยผสมสารออกฤทธิ์กับตัวทำละลายและสารลดแรงตึงผิวผสมเป็นเนื้อเดียวกันสามารถละลายได้ทั้งในน้ำและน้ำมัน ได้แก่ Permethrin 10% EC
4. Ultra low volume liquid (ULV) เป็นของเหลว ที่ผสมเป็นเนื้อเดียวกันสำหรับใช้กับเครื่องพ่น ULV ได้แก่ Fenitrothion 83% ULV

ประเภทก๊าซ (gas)

เพื่อใช้ออบหรือรมให้แมลงตาย เช่น แบบเป็นควัน (smoke) และไอระเหย (vapor)

อันตรายที่เกิดจากการใช้สารเคมีกำจัดแมลง

ในปัจจุบัน ประเทศที่กำลังพัฒนาส่วนมากโดยเฉพาะอย่างยิ่งในประเทศไทยได้มีการใช้สารเคมีเพื่อกำจัดแมลงเพิ่มขึ้นอย่างมากมาย จึงควรศึกษาวิธีการใช้ที่ถูกต้องเพื่อให้มีความปลอดภัยมากที่สุดทั้งผู้ปฏิบัติงานและประชาชนทั่วไป สารเคมีกำจัดแมลงทุกชนิดล้วนแล้วแต่มีพิษทั้งสิ้น ความเป็นพิษที่มีต่อสัตว์เลือดอุ่นและสัตว์เลี้ยงลูกด้วยนม สามารถอธิบายได้ในรูปของความเป็นพิษที่เข้าทางปาก (oral) หรือทางผิวหนัง (dermal) อย่างเฉียบพลันที่มีต่อสัตว์ทดลอง โดยแสดงเป็นค่า LD_{50} ซึ่งมีหน่วยเป็นมิลลิกรัม/น้ำหนักร่างกาย 1 กิโลกรัม สำหรับองค์ประกอบที่มีอิทธิพลต่อความเป็นพิษของสารเคมีกำจัดแมลงที่เน้นถึงอันตรายจากสารเคมีนั้น ได้แก่

ปริมาณสารเคมีที่ใช้ (dosage)

การใช้ในปริมาณที่มากเกินไปที่กำหนดไว้ ไม่เพียงแต่จะทำให้เกิดอันตรายแก่ร่างกายเท่านั้น แต่อาจทำให้ผู้รับสารมากๆ เสียชีวิตได้ด้วย

รูปแบบ (form)

รูปแบบของสารเคมีที่ใช้จะก่อให้เกิดอันตรายแก่ผู้รับแตกต่างกันไป และขึ้นอยู่กับทางที่สารเคมีเข้าสู่ร่างกายด้วย ตัวอย่างเช่น ได้รับสารเคมีเข้าทางปากจากการกิน ได้รับสารเคมีเข้าทางผิวหนังโดยเข้าทางบาดแผลหรือจากการสัมผัสถูกสารเคมีโดยตรง ได้รับสารเคมีเข้าทางจมูกจากการสูดหายใจเอาไอหรือควันเข้าไป เป็นต้น

การได้รับสารเคมี (exposure)

สารเคมีเข้าสู่ร่างกายของคนและสัตว์ได้ 3 ทางด้วยกัน คือ

1. ทางปาก (ingestion) โดยการกิน การดื่ม หรือการสูบบุหรี่
2. ทางผิวหนัง (skin absorption) โดยเข้าทางบาดแผลหรือผื่นคันที่สัมผัสกับสารเคมี นอกจากนี้สารเคมีที่อยู่ในรูปของเหลวสามารถซึมผ่านผิวหนังได้ดีและรวดเร็วกว่าอยู่ในสภาพอื่นๆ โดยเฉพาะในช่วงอากาศร้อน รูเหงื่อจะเปิดกว้างทำให้สารเคมีกำจัดแมลงเข้าสู่ร่างกายได้เร็วกว่าปกติ
3. ทางจมูก (inhalation) โดยการสูดหายใจเอาไอระเหยหรือควันเข้าไปในปอด ขณะที่ทำการพ่นสารเคมี

นิยามศัพท์เกี่ยวกับความเป็นพิษ

- toxicity** หมายถึง ความสามารถของสารเคมีที่เป็นเหตุให้เกิดผลร้ายหรือเป็นพิษร้ายและจะแปรตามชนิดและความเข้มข้นของสารเคมี ซึ่งมักแสดงค่าเป็นน้ำหนักของสารเคมีต่อน้ำหนักสัตว์ทดลอง
- hazard** หมายถึง อันตรายที่เกิดจากความเป็นพิษของสารเคมีและการรับสารเคมีเข้าสู่ร่างกายซึ่งขึ้นอยู่กับความเข้มข้นของสูตรสารเคมี วิธีการใช้ ปริมาณและอัตราการใช้สารเคมีในคนและสัตว์
- dosage** หมายถึง จำนวนสารเคมีที่สามารถกำจัดแมลงเป้าหมายได้อย่างมีประสิทธิภาพ และปลอดภัย ซึ่งมักแสดงอัตราการใช้เป็นน้ำหนักของสารเคมีต่อพื้นที่หรือต่อปริมาตร

การจัดระดับอันตรายของสารเคมีกำจัดแมลง

องค์การอนามัยโลกได้จำแนกสารเคมีกำจัดแมลงจำนวนมากกว่า 700 ชนิด ตามความอันตราย (hazard) ของสารเคมีนั้น โดยแบ่งระดับความเป็นพิษออกเป็น 5 ระดับ ดังนี้

1. เป็นอันตรายอย่างยิ่ง (extremely hazardous) เช่น calcium cyanide, dieldrin
2. เป็นอันตรายสูง (highly hazardous) เช่น aldrin, antu, dichlorvos, fenthion, paris green
3. เป็นอันตรายปานกลาง (moderately hazardous) เช่น bendiocarb, BHC, chlorpyrifos, DDT, deltamethrin, HCH, propoxur, pyrethrins, fenitrothion, pirimiphos methyl
4. เป็นอันตรายน้อย (slightly hazardous)
5. ไม่มีอันตรายเฉียบพลันในการใช้งานปกติ (no acute hazard in normal use)

สารเคมีที่ล้าสมัยที่คิดค้นโดยแมลงใช้หรือเคยใช้ในการควบคุมยุงพาหะ

1. **ทรายกำจัดลูกน้ำ** เป็นสารเคมีกลุ่ม Organophosphorous Compound ที่มีฤทธิ์ในการกำจัดลูกน้ำ (larvicide) มีความเข้มข้น 1% โดยน้ำหนัก เนื้อสารถูกเคลือบไว้บนเม็ดทราย

สูตรโครงสร้าง (Empirical Formula) : $C_{16}H_{20}O_6P_2S_3$

ชื่อทั่วไป (Common name) : Temephos (BSI, ANSI, ISO)

ชื่อการค้าอื่นๆ : Abathion, Abate, Biothion, Swebate, Nimitex, Ac52, 160, Ent 27156, OMS 786, Chemfleet Sandabate

ความคงทน (Stability) : ที่อุณหภูมิ 25 °C เมื่อใส่ทรายเคลือบที่มีฟอสฟอรัสในน้ำ ทรายจะคงสภาพได้นาน

ในน้ำบริสุทธิ์ และสลายตัวเร็วในน้ำที่มีสภาพเป็นด่าง หรือกรดค่อนข้างสูง และสลายตัวเร็วขึ้นตามอุณหภูมิที่สูงขึ้น

ความเป็นพิษ :

ในหนูทดลอง acute oral LD₅₀ ประมาณ 8,600 มก./กก.

การใช้ :

อัตราการใช้ควบคุมลูกน้ำยุงลาย 1 กรัม/น้ำ 10 ลิตร ซึ่งจะได้สารที่มีฟอสฟอรัสในน้ำ มีความเข้มข้น 1 ppm. (หมายถึงสารเคมี 1 ส่วน ในน้ำ 1 ล้านส่วน)

2. Pirimiphos methyl 1.6% เป็นสารเคมีที่ใช้ในการควบคุมยุงพาหะ มีความเข้มข้นเนื๋อยา 1.6%–2.0% w/v

สูตรโครงสร้าง (Empirical formula) : C₁₁ H₂₀ N₃ O₃ P₅

ชื่อทั่วไป (Common name) : Pirimiphos-methyl

ความคงทน (Stability) : Pirimiphos methyl มีความคงทนในอุณหภูมิปกติ และที่อุณหภูมิ 50 °C นาน 3 เดือน หรือ 80 °C นาน 4 วัน ประสิทธิภาพจะลดลง 50% (half life) และสลายตัวอย่างรวดเร็วที่ 100 °C

ความเป็นพิษ (Toxicity) : ในหนูทดลอง acute oral LD₅₀ ประมาณ 1,415 มก./กก.

การใช้ : พ่นด้วยเครื่องพ่นหมอกควัน โดยมีอัตราการใช้ 150–200 กรัม/10,000 ตารางเมตร หรือประมาณ 50–100 มล./หลังคาเรือน

3. Sumithion 2% เป็นสารเคมีที่ใช้ในการควบคุมยุงพาหะนำโรค โดยใช้ความเข้มข้นเนื๋อยา 2% w/v

สูตรโครงสร้าง (Empirical formula) : C₉ H₁₂ NO₅ P₅

ชื่อทั่วไป (Common name) : Fenitrothion

ความคงทน (Stability) : ในสภาวะอุณหภูมิปกติจะรักษาคุณภาพได้นานประมาณ 2 ปี และจะสลายตัวได้เร็วขึ้นในสภาวะความเป็นด่างและอุณหภูมิสูง

ความเป็นพิษ (Toxicity) : ในหนูทดลอง acute oral LD₅₀ ประมาณ 503 มก./กก.

การใช้ : พ่นด้วยเครื่องพ่นหมอกควัน โดยมีอัตราการใช้ 50–100 มล./หลังคาเรือน

4. Malathion 96% premium grade เป็นสารเคมีที่ใช้ในการควบคุมยุงพาหะ มีความเข้มข้นเนื๋อยา 96% w/v

สูตรโครงสร้าง (Empirical formula) : C₁₀ H₁₉ O₆ PS₂

ชื่อทั่วไป (Common name) : Malathion

ความคงทน (Stability) : มีความคงทนในสภาวะอุณหภูมิปกติ และสลายตัวเมื่อถูกความร้อนหรือแสงแดด

ความเป็นพิษ (Toxicity) : ในหนูทดลอง acute oral LD₅₀ ประมาณ 2,100 มก./กก.

การใช้ :
– พ่นด้วยเครื่องพ่นยูแอลวี อัตราการใช้ 50 ลิตร/ตารางกิโลเมตร หรือมีอัตราการไหลของน้ำยา 130–150 มล./นาที่
– พ่นด้วยเครื่องพ่นหมอกควัน ใช้ Malathion 96% 7.0–7.5 ลิตร ผสมกับน้ำมันดีเซล เป็น 200 ลิตร จะได้น้ำยาเข้มข้น 4–5% พ่นโดยมีอัตราการใช้ 50–100 มล./หลังคาเรือน

5. Deltacide เป็นสารเคมีกลุ่มสารไพรีทรอยด์สังเคราะห์ที่มีความเข้มข้นสูงใช้ในการกำจัดยุงพาหะตัวหลักของเดลตาไซต์ คือ Deltamethrin ความเข้มข้น 0.5% w/v และมีสารเสริมฤทธิ์ คือ Esbio allethrin กับ Piperonyl Butoxide (PBO)

ความคงทน (Stability) : จะสลายตัวเมื่อสัมผัสแสงแดดหรือความร้อน

ความเป็นพิษ (Toxicity) : ในหนูทดลอง acute oral LD₅₀ ประมาณ 135 มก./กก.

การใช้ :
– พ่นด้วยเครื่องพ่นระบบ ULV ใช้ น้ำยาเดลตาไซต์ 1 ลิตร ผสมน้ำมันดีเซล

หรือน้ำบรีสุท์ 9 ลิตร จะได้น้ำยาที่มีความเข้มข้นของ Deltamethrin 0.05% อัตราการใช้ยา 50–100 ลิตร/ตารางกิโลเมตร หรือ 150–250 มล./นาที่ ที่ความเร็วรถพ่น 5–8 กม./ชม.

- พ่นด้วยเครื่องพ่นหมอกควัน ผสมเดลตาไซต์ 1 ลิตร กับน้ำมันดีเซล หรือน้ำบรีสุท์ 49 ลิตร จะได้น้ำยาที่มีความเข้มข้นของ Deltamethrin 0.01% อัตราการใช้ 50–100 ลิตร/กิโลเมตร หรือ 50–100 มล./หลังคาเรือน

การเตรียมสารเคมีสำหรับพ่นหมอกควัน

การผสมสารเคมีต้องผสมในถังต่างหาก คนให้เข้าเป็นเนื้อเดียวกันอย่างน้อย 15 นาที

เตรียมสารเคมีให้พอเหมาะกับการใช้ถาดแต่ละครั้ง

1. ต้องทราบข้อมูลจำนวนบ้านที่จะทำการพ่น
2. ต้องทราบอัตราการใช้สารออกฤทธิ์ (active ingredient, a.i.) ที่ถูกต้องตามหลักสากล (WHO)

สารกำจัดแมลงที่องค์การอนามัยโลกแนะนำให้ใช้เพื่อการพ่นหมอกควันและฝอยละเอียดย

สารเคมี	ปริมาณสารออกฤทธิ์ที่ใช้ (กรัม/เฮกตาร์) (1 เฮกตาร์ = 10,000 ตารางเมตร หรือประมาณ 6.25 ไร่)
กลุ่ม Organophosphates	
fenitrothion	250–300
malathion	112–600
pirimiphos–methyl	250
กลุ่ม Pyrethroids	
cyfluthrin	1–6
deltamethrin	0.5–1.0
lambda–cyhalothrin	1.0
permethrin	5–10
resmethrin	2–4
fenitrothion	1–6

(ตัวอย่าง ถ้าหน่วยงานเรามีเดลตาไซต์ 0.5% w/v EC (w/v อ่านว่า “เวทบายโวลุ่ม” หมายความว่า สารนี้มีเนื้อสารออกฤทธิ์เป็นของแข็ง 0.5 กรัม (ใช้กรัมเพราะเป็นของแข็ง ของแข็งต้องวัดปริมาณเป็นน้ำหนัก ส่วนบายโวลุ่ม หมายถึง ต่อปริมาตร 100 ซีซี (บาย แปลว่า “ต่อ” หรือ “ใน” ส่วน 100 ซีซี คือ ปริมาตร ที่เป็นปริมาตรเพราะสารเดลตาไซต์เป็นของเหลว ของเหลวต้องวัดเป็นปริมาตรซึ่งมีหน่วยเป็น ซีซี, ลิตร เป็นต้น กรัม กับ ซีซี เทียบเท่ากันได้

(ให้หนักถึงน้ำ 1 ลิตร ไร่ ซึ่งน้ำ 1 ลิตรจะมีปริมาตรเท่ากับ 1,000 ซีซี และน้ำ 1 ลิตรจะมีน้ำหนักเท่ากับ 1 กิโลกรัมพอดี, 1 กก. จะมีน้ำหนักเท่ากับ 1,000 กรัม ดังนั้น 1,000 กรัม เทียบเท่าได้กับ 1,000 ซีซี นั่นคือ 1 กรัม = 1 ซีซี นั่นเอง โดยประมาณ วิธีนี้สามารถนำไปคิดกับสารอื่นได้เช่นกันโดยประมาณ)

- ☀ เดลตาไซต์ 0.5% EC หมายความว่า ใน 100 cc จะมีเนื้อสารออกฤทธิ์เท่ากับ 0.5 กรัม หรือ (cc)
- ☀ เพราะฉะนั้นทั้งหมด (1,000 cc) จะมีเนื้อสารออกฤทธิ์เท่ากับ $\frac{0.5 \times 1,000}{100}$ กรัม ดังนั้นเนื้อสารออกฤทธิ์เท่ากับ 5 กรัม

3. อัตราการใช้สารเคมีในการพ่นหมอกควันเล็กสะพាយไหล่

สารเคมี	กลุ่ม	การพ่นในบ้านและรอบบ้าน	
		อัตราผสมสาร : น้ำมันดีเซล	อัตราพ่น (ซีซี/บ้าน 1 หลัง)
Pirimiphos methyl 50%	OP	1 : 30	100-200
Fenitrothion L 40%	OP	1 : 9	100-200
Deltacide 0.5%	PY	1 : 49	100-200
Resigen (Permethrin 17%)	PY	1 : 99	50-100
Solfac (Cyfluthrin 1.5%)	PY	1 : 99	100-200
Folcord (Cypermethrin 5%)	PY	1 : 99	100-200

OP คือ กลุ่มออร์แกโนฟอสเฟต (Organophosphates, Organophosphorus)

PY คือ กลุ่มไพรีทรอยด์ (Pyrethroids)

4. อัตราการใช้สารเคมีในการพ่นยูแอลวีเล็กสะพายหลังและยูแอลวีใหญ่ติดตั้งบนรถยนต์

สารเคมี	กลุ่ม	การพ่นในบ้านและรอบบ้าน (เครื่องพ่นยูแอลวีเล็ก)		การพ่นในบ้านและรอบบ้าน (เครื่องพ่นยูแอลวีใหญ่ติดตั้งบนรถยนต์)		
		อัตราผสมสาร : น้ำมันดีเซล	อัตราพ่น (ซีซี/บ้าน 1 หลัง)	อัตราผสมสาร : น้ำมันดีเซล	อัตราพ่น (ซีซี/10,000 ตร.ม.)	ความเร็วรถยนต์ (กม./ชม.)
Pirimiphos methyl 50%	OP	1 : 3	5-10 (ในบ้าน) 10-20 (รอบบ้าน)	1 : 3	250-300 (ที่ความเร็ว) 500-600 (ที่ความเร็ว)	8 16
Fenitrothion L 40%	OP	-	5-10 (ในบ้าน) 10-20 (รอบบ้าน)	-	250-300 (ที่ความเร็ว) 500-600 (ที่ความเร็ว)	8 16
Deltacide 0.5%	PY	1 : 9	5-10 (ในบ้าน) 10-20 (รอบบ้าน)	1 : 9	250-300 (ที่ความเร็ว) 500-600 (ที่ความเร็ว)	8 16

สารเคมี	กลุ่ม	การพ่นในบ้านและรอบบ้าน (เครื่องพ่นยูแอลวีเล็ก)		การพ่นในบ้านและรอบบ้าน (เครื่องพ่นยูแอลวีใหญ่ติดตั้งบนรถยนต์)		
		อัตรา ผสมสาร : น้ำมันดีเซล	อัตราพ่น (ซีซี/บ้าน 1 หลัง)	อัตรา ผสมสาร : น้ำมันดีเซล	อัตราพ่น (ซีซี/10,000 ตร.ม.)	ความเร็ว รถยนต์ (กม./ชม.)
Resigen (Permethrin 17%)	PY	1 : 9	5-10 (ในบ้าน) 10-20 (รอบบ้าน)	1 : 9	250-300 (ที่ความเร็ว) 500-600 (ที่ความเร็ว)	8 16
Solfac (Cyfluthrin 1.5%)	PY	1 : 3	5-10 (ในบ้าน) 10-20 (รอบบ้าน)	1 : 3	250-300 (ที่ความเร็ว) 500-600 (ที่ความเร็ว)	8 16
Folcord (Cypermethrin 5%)	PY	1 : 3	5-10 (ในบ้าน) 10-20 (รอบบ้าน)	1 : 3	250-300 (ที่ความเร็ว) 500-600 (ที่ความเร็ว)	8 16
Aqua Resigen (Permethrin 10.8%)	PY	ผสมน้ำ 1 : 9	5-10 (ในบ้าน) 10-20 (รอบบ้าน)	ผสมน้ำ 1 : 9	250-300 (ที่ความเร็ว) 500-600 (ที่ความเร็ว)	8 16

ตัวอย่าง

การคำนวณปริมาณสารเคมีพ่นหมอกควันที่จะใช้ให้พอเหมาะกับพื้นที่ (จะได้ไม่เหลือมาก)

บ้านชั้นเดียว 1 หลัง ใช้สารเคมีประมาณ 100 CC.

บ้าน 2 ชั้น 1 หลัง ใช้สารเคมีประมาณ 200 CC.

จากการประมาณจำนวนบ้านที่ต้องพ่นแล้ว พบว่าต้องเตรียมสารเดลตามิทรินประมาณ 5 ลิตร ในการพ่นบ้านคนกลุ่มเล็กๆ นี้จะต้องผสมอย่างไร

การคำนวณ

จากตารางเดลตามิทรินมีอัตราส่วนผสมเท่ากับ 1 : 49

สารเคมี 1 ส่วน ผสมในตัวทำลาย 49 ส่วน รวมทั้งหมดเป็น 50 ส่วน

ดังนั้น สารผสมแล้ว 50 ลิตร จะใช้สารเคมี 1 ลิตร

ดังนั้น สารผสมแล้ว 5 ลิตร จะใช้สารเคมี $\frac{1 \times 5}{50} = 0.1$ ลิตร

แปลงเป็นซีซี 1 ลิตร มี 1,000 ซีซี

ดังนั้น 0.1 ลิตร $\frac{1,000 \times 0.1}{1}$ ซีซี

$\frac{1,000 \times 1}{10} = 100$ ซีซี

การกำจัดภาชนะบรรจุและขยะปนเปื้อนสารกำจัดแมลง

การจัดการกับภาชนะบรรจุสารเคมีที่ใช้หมดแล้วนับเป็นปัญหาอีกอย่างหนึ่งที่หน่วยงานผู้ปฏิบัติต้องคำนึงถึง และต้องรับผิดชอบโดยตรง เนื่องจากการใช้สารเคมีไปเรื่อยๆ ในที่สุดต้องย้อนมาคิดว่าขวดบรรจุสารเคมีที่หมดแล้วจะนำไปทิ้งที่ไหนดีและควรทำอย่างไรกันแน่

ต่อไปนี้คือคำแนะนำเพื่อผู้ใช้สารเคมีจะได้ดำเนินการโดยถูกวิธี

1. ก่อนทำการกำจัดต่อไป ภาชนะเหล่านี้ควรไม่มีสารเหลือค้างอยู่ภายในเลย หมายความว่าควรใช้ให้หมดทุกหยดก่อน
2. ทำการล้างภาชนะที่ใช้สารหมดแล้วด้วยน้ำอย่างน้อย 3 ครั้ง (อย่าลืมว่าต้องใส่อุปกรณ์ป้องกันตัว เช่น ถุงมือยาง หน้ากาก และแว่นตากันสารกระเด็นใส่ด้วย)
3. การล้างควรทำในภาชนะที่ใช้ล้างเฉพาะสารเคมี
4. เมื่อล้างดีแล้วควรนำไปเก็บไว้ในสถานที่ที่แยกไว้ต่างหากให้ห่างไกลจากบุคคลอื่นที่ไม่เกี่ยวข้อง และควรมีสิ่งปกปิด โดยเรียงไว้ให้เป็นระเบียบรอก่อนนำไปกำจัดต่อไป
5. การกำจัด ภาชนะที่เป็นโลหะควรไล่ลมที่บรรจุข้างในให้ออกหมดก่อนแล้วเจาะรูแล้วทำให้แบน ภาชนะที่เป็นแก้วควรล้างให้สะอาดแล้วบดให้เป็นชิ้นเล็กๆ ก่อนแล้วนำไปฝังในบริเวณที่แยกไกลออกไปในหลุมที่ลึกอย่างน้อย 45 เซนติเมตร ห่างจากชุมชนและแหล่งน้ำอย่างน้อย 100 เมตร และเป็นที่ๆ น้ำท่วมไม่ถึงเสร็จแล้วกลบหลุมและทำมุลดินสูงจากระดับพื้นดินเดิมอย่างน้อย 50 เซนติเมตร (ควรใส่ปูนขาวลงไป ในกันหลุมก่อนเพื่อช่วยทำลายพิษของสารที่อาจมีตกค้างอยู่ให้เปลี่ยนสภาพไปเป็นสารที่มีพิษลดลง การใส่ปูนขาวต้องใส่ให้หนา 20 เซนติเมตร และคอยใส่สลับกับชั้นของภาชนะนั้นไปเรื่อยๆ และชั้นบนสุดให้เป็นปูนขาวอีกชั้นแล้วจึงกลบดิน)
6. หลุมที่ฝังภาชนะบรรจุสารเคมีควรเป็นหลุมขนาดใหญ่ และต้องแน่ใจว่าเด็กหรือบุคคลที่ไม่เกี่ยวข้องต้องไม่สามารถเข้าไปยุ่งเกี่ยวได้ ดังนั้นควรมีรั้วรอบขอบชิดล้อมไว้กว้างๆ อีกที
7. ไม่ควรใช้วิธีเผา เนื่องจากไอรระเหยจากสารพิษอาจทำอันตรายสิ่งมีชีวิตในบริเวณนั้นได้ แต่ในกรณีถ้าเป็นภาชนะที่ทำด้วยกระดาษ (ซอง) และพลาสติกอาจใช้การเผาได้แต่ต้องล้างจนมั่นใจว่าสะอาดจริงๆ ไม่มีสารตกค้างที่จะระเบิดหรือทำให้เกิดควันพิษซึ่งจะมีอันตรายสูงขึ้นอีกหากโดนเผาหลงเหลืออยู่ (อย่างไรก็ตามให้ดูฉลากด้วยว่าเขาห้ามเผาหรือไม่) และควรเผาโดยใช้เตาเผาขยะจะปลอดภัยกว่า
8. น้ำทิ้ง ที่เกิดจากการล้างภาชนะบรรจุสารเคมีดังกล่าว ควรทิ้งในหลุมหรือบ่อพิเศษที่ขุดไว้ทิ้งสารพิษ โดยเฉพาะเช่นกัน โดยมีระยะห่างจากชุมชนและแหล่งน้ำเช่นเดียวกันกับข้อ 5 และไม่ควรรใช้หลุมเดียวกันกับหลุมฝังภาชนะ บ่อพิเศษนี้ควรมีลึก 50–80 เซนติเมตร หลังจากเทน้ำทิ้งลงไปแล้วควรเติมน้ำสะอาดเพิ่มลงไปทันทีที่น้ำทิ้งซึมหายไปเพื่อให้สารที่ล้างทิ้งลงไปเจือจางมากขึ้น
9. ภาชนะที่ใช้ล้างสิ่งปนเปื้อนเหล่านี้ ต้องทำเครื่องหมายให้รู้อย่างชัดเจนป้องกันคนอื่นเอาไปใช้ต่อไป
10. สำหรับสารที่เสื่อมคุณภาพแล้ว เนื่องจากการเก็บไว้มากเกินไป นานเกินไป ควรขอส่งคืนโรงงานหรือผู้ผลิต จะปลอดภัยกว่า เนื่องจากทางโรงงานจะมีความรู้มากกว่าในการกำจัดอย่างไรให้ปลอดภัย เพราะถึงจะเสื่อมคุณภาพไปบ้างแต่ความเป็นพิษยังคงมีเหลืออีกมากหากเราดำเนินการเองน่าจะเป็นปัญหาต่อสิ่งแวดล้อมเป็นอย่างมาก
11. ดังนั้นเวลาใช้สารควรคำนวณก่อนว่าจะใช้เท่าไรก็ควรผสมสารเท่านั้น เพื่อให้เหลือสารน้อยที่สุดในแต่ละครั้ง และเพื่อจะได้ไม่มีสารที่ต้องทิ้งมากนัก ซึ่งในแต่ละขวดควรใช้ให้หมด อย่าให้น้ำยาเหลือติดกันขวดไว้





5

ความรู้เรื่อง
เครื่องพ่นและการใช้งาน





5

ความรู้เรื่องเครื่องพ่นและการใช้งาน

การใช้สารเคมีควบคุมกำจัดยุงพาหะนำโรคไข้มาลาเรียนั้น สำนักโรคติดต่อฯ โดยแมลง กรมควบคุมโรค ได้เลือกใช้การพ่นเคมีแบบชนิดมีฤทธิ์ตกค้าง (Residual spray) เครื่องมือที่ใช้ในการพ่นจึงเป็นเครื่องพ่นชนิดอัดลม (Hand compression sprayer) ส่วนการใช้สารเคมีควบคุมยุงพาหะนำโรคใช้เล็ดออกใช้หลักการพ่นแบบ Space spray แบ่งออกเป็น 2 วิธีหลักๆ คือ การพ่นหมอกควัน (Fogging) และการพ่นเคมีฝอยละออง (ULV) เป็นมาตรการหลักในการควบคุมแมลงพาหะนำโรค การพ่นสารเคมีกำจัดแมลงเป็นสิ่งจำเป็นอย่างยิ่งในการตัดวงจรการแพร่ระบาดของโรค ถ้าหากผู้ใช้หรือผู้ปฏิบัติงานมีความรู้ความเข้าใจในการใช้เครื่องพ่นสารเคมีที่ถูกต้องแล้ว การปฏิบัติงานควบคุมโรคติดต่อฯ โดยแมลงจะมีประสิทธิภาพยิ่งขึ้น

การพ่นปุ๋ยกระจาย SPACE SPRAY

การยุงลายมีความแตกต่างจากการยุงก้นปล่องดังนั้นการพ่นสารเคมีเพื่อควบคุมยุงต้องใช่วิธีแตกต่างกัน การจะใช่วิธีพ่นแบบใดควบคุมยุงต้องอาศัยอุปนิสัยของยุงเป็นหลัก การพ่นควบคุมยุงนั้นเรามีวิธีพ่น 2 แบบ

1. พ่นแบบมีฤทธิ์ตกค้าง (Insecticide residual spray) ใช้สำหรับยุงก้นปล่องเราจะพ่นสารเคมีที่มีฤทธิ์ตกค้างทิ้งไว้บนพื้นผิวผนังอาคารบ้านเรือน เนื่องจากยุงก้นปล่องเป็นยุงที่ชอบเกาะพักบนฝาผนังทั้งก่อนกัดกินเลือดเหยื่อ และหลังจากกินเลือดเสร็จแล้ว ยุงจะได้รับสารเคมีเข้าสู่ร่างกายทางฝ่าเท้าของยุงที่วางเกาะบนผนังที่พ่นสารเคมีที่มีฤทธิ์ตกค้างทิ้งไว้

2. พ่นแบบฟุ้งกระจาย (Space spray) ใช้พ่นยุงชนิดอื่นโดยเฉพาะยุงลายและยุงรำคาญ เนื่องจากยุงพวกนี้ไม่ชอบเกาะบนผนังบ้าน แต่ชอบเกาะตามสิ่งต่างๆ ที่เราไม่สามารถพ่นสารเคมีลงไปได้ เช่น ตามเสื้อผ้า ใต้เครื่องเฟอร์นิเจอร์ต่างๆ เป็นต้น ดังนั้นการพ่นแบบนี้จึงเป็นการพ่นให้ถูกตัวยุงโดยตรง ซึ่งการพ่นแบบนี้จะให้ถูกตัวยุงจำนวนมากๆ ก็ต้องพ่นในเวลาที่ยุงกำลังออกมาปรากฏตัว นั่นก็คือตอนกำลังบินหากินนั่นเอง

วัตถุประสงค์ของการพ่นฟุ้งกระจาย คือ การพ่นสารเคมีเพื่อลดความหนาแน่นของยุงอย่างรวดเร็ว เพื่อลดการสัมผัสระหว่างยุงพาหะกับคน โดยพ่นให้สารเคมีกลายเป็นกลุ่มหมอกที่เต็มไปด้วยละอองที่มีขนาดเล็กมาก ขนาดไม่เกิน 50 μm ซึ่งละอองขนาดนี้สามารถล่องลอยอยู่ในอากาศได้นานๆ เพื่อฆ่าพวกแมลงบินซึ่งหมายถึงยุงนั่นเอง เมื่อยุงบินมาสัมผัสละอองที่ล่องลอยในอากาศเหล่านี้จึงได้รับสารออกฤทธิ์ในปริมาณเพียงพอที่จะทำให้ตาย แต่หากแมลงบินนั้นเกาะพักอยู่จะไม่ค่อยได้สัมผัสกับละอองเนื่องจากยุงมักเกาะพักในที่หลบซ่อนที่ละอองลอยเข้าไปไม่ถึง ดังนั้นการพ่นแบบฟุ้งกระจายจำเป็นต้องพ่นให้ตรงกับช่วงเวลาที่ยุงชนิดที่จะออกบินหากิน เพื่อให้การพ่นมีประสิทธิภาพและคุ้มค่ากับงบประมาณที่ต้องสูญเสียไป ผู้พ่นฟุ้งกระจายจึงจำเป็นต้องอาศัยองค์ความรู้เหล่านี้คือ

1. ความรู้ด้านชีววิทยของแมลงเป้าหมาย เพื่อให้รู้ว่าควรพ่นที่ไหน เมื่อไร จึงจะได้ผลดี
2. ชนิดและสูตร (formulation) ของสารกำจัดแมลงที่เหมาะสมกับเครื่องพ่น
3. เทคนิคการใช้เครื่องพ่น คือ จะใช้เครื่องพ่นอะไร และใช้อย่างไร
4. มีความรู้ด้านการประเมินและเฝ้าระวังแมลงเป้าหมาย และปัญหาโรคติดต่อที่นำโดยแมลงเป้าหมาย

องค์การอนามัยโลกแนะนำให้ใช้เทคนิคการพ่นแบบฝอยละเอียด ขนาดเม็ดน้ำยาที่พ่นควรมีเส้นผ่าศูนย์กลางระหว่าง 5–27 μm (μm อ่านว่า ไมครอน หรือ ไมโครเมตร มีขนาดเท่ากับเศษหนึ่งส่วนล้าน ของหนึ่งเมตร) จึงจะมีประสิทธิภาพสูงสุดในการกำจัดแมลงบิน เพราะขนาดเม็ดน้ำยานี้จะลอยฟุ้งคลุมพื้นที่ได้นาน และไปได้ไกลตามกระแสลมธรรมชาติ ส่วนเม็ดน้ำยาที่มีขนาดเล็กหรือใหญ่กว่านี้จะไม่ผลต่อแมลงบินในพื้นที่ เพราะเม็ดน้ำยาจะลอยหายไปหรือตกลงดินเร็วเกินไปหากพ่นในที่โล่งหรือด้านในอาคาร เม็ดน้ำยาที่มีขนาดใหญ่กว่า 50 μm จะตกลงดินภายในเวลาสั้นๆ เมื่อหมดแรงส่งจากเครื่องพ่นนั้นๆ จึงไม่มีผลต่อแมลงบินเลย ฉะนั้นในการควบคุมยุงลายด้วยสารเคมีจึงควรใช้เครื่องพ่นสารเคมีที่อาจเรียก aerosol generator จึงจะได้ผลดีที่สุด

คำว่า aerosol แปลว่า ละอองที่ลอยได้ เป็นละอองที่เกิดจากการแตกตัวของของเหลวเกิดละอองที่มีขนาดเล็กมากๆ จนสามารถลอยจุดตั้งเป็นอากาศ ดังนั้นเครื่องพ่นที่ผลิตละอองแบบ aerosol ได้จึงถูกเรียกว่า เครื่องพ่นแอโรซอล (aerosol generator หรือ fog generator) และด้วยละอองแบบ aerosol มีความเล็กละเอียดมาก จึงถูกเรียกอีกชื่อหนึ่งว่า เครื่องพ่นฝอยละเอียดนั่นเอง เครื่องพ่นฝอยละเอียดมี 2 ชนิดคือ เครื่องพ่นหมอกควัน และเครื่องพ่นยูแอลวี ทั้งสองชนิดพ่นละอองที่เป็นฝอยละเอียดทั้งคู่ ขนาดละอองอยู่ในช่วงขนาดเดียวกันคือ 1–50 μm (แต่ถ้าการพ่นละอองที่ใช้ขนาดละอองใหญ่กว่านี้คือ มีขนาดละอองเม็ดน้ำยาใหญ่ 50–100 μm จะเรียกว่า การพ่นแบบฝอยละออง (mist droplet) ซึ่งละอองจะลอยในอากาศไม่ได้เพราะเม็ดละอองมีขนาดใหญ่และหนัก พอหมดแรงส่งจากเครื่องพ่นละอองจะค่อยๆ ตกลงพื้นทันที ซึ่งละอองแบบนี้ใช้พ่นยุงไม่ได้เพราะยุงมักไม่ลงมาเดินที่พื้น หากเครื่องพ่นหมอกควันหรือยูแอลวีที่ใช้อยู่ไม่ได้รับการดูแลตรวจเช็คขนาดละอองบ้าง อาจผลิตละอองที่มีขนาดใหญ่แบบนี้ได้ผลที่ตามมาคือ พ่นแล้วฆ่ายุงไม่ตาย เพราะละอองตกพื้นก่อนที่จะโดนตัวยุง ทำให้สิ้นเปลืองงบประมาณโดยเปล่าประโยชน์)

เครื่องพ่น aerosol generator หรือ fog generator อาจเรียกชื่อตามเทคนิคการพ่นที่ใช้กำลังงาน หรือชนิดของพลังงานพ่นสารเคมีออกเป็น 2 แบบคือ

1. Cold fog generator หรือ เครื่องพ่นยูแอลวี เป็นเครื่องพ่นที่ใช้พลังงานลม หรือแรงเหวี่ยง สลัดน้ำยาให้แตกตัวออกเป็นเม็ดเล็กๆ ขนาดที่เล็กกว่า 50 μm และสารเคมีที่ใช้พ่นเป็นแบบความเข้มข้นสูง เพราะใช้ตัวทำละลายน้อย ใช้พ่นปริมาณน้อย แต่สามารถคลุมพื้นที่ได้มากกว่าการพ่นหมอกควัน การพ่นแบบนี้อาจมีชื่อเรียกเฉพาะว่า ยูแอลวีเทคนิค (ULV Technique) จริงๆ แล้วเทคนิคการพ่นแบบนี้พัฒนาจากการพ่นทางการเกษตร หมายถึง การพ่นแบบใช้น้ำน้อย หรือพ่นแบบความเข้มข้นสูงนั่นเอง ดังนั้นแต่ละละอองจะมีความเข้มข้นสูง ว่ากันว่า หนึ่งละอองเท่ากับหนึ่งชีวิตยุงเลยทีเดียว
2. Thermal fog generator หรือเครื่องพ่นหมอกควัน เป็นเครื่องพ่นที่ใช้ความร้อน ช่วยในการแตกตัวของน้ำยาออกเป็นละอองเม็ดเล็กๆ อุณหภูมิที่ใช้สูงมากหรือน้อยขึ้นอยู่กับชนิดของสารตัวทำละลายที่มีจุดเดือด หรือจุดกลายเป็นไอเท่าใด (Boiling Point or Evaporating Point) ปรกตินิยมใช้น้ำมันดีเซลเป็นตัวทำละลาย ซึ่งจุดเดือต้น้ำมันดีเซลอยู่ในช่วงอุณหภูมิระหว่าง 150–360 องศาเซลเซียส ถ้าจุดเดือดสูงกว่านี้จะมีผลในการทำลายคุณภาพของสารเคมี ซึ่งมักจะมีความเข้มข้นต่ำ

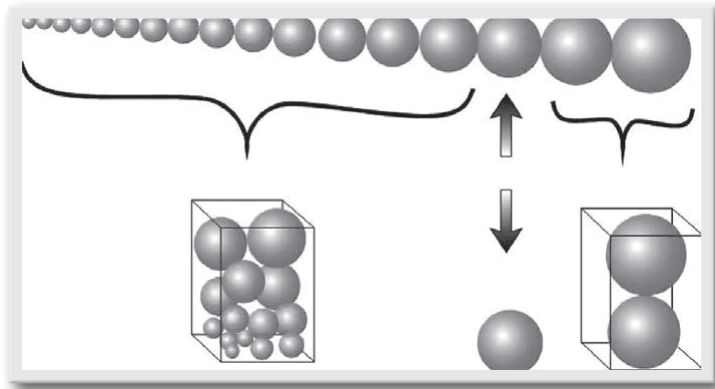
เครื่องพ่นแต่ละชนิดมีคุณลักษณะและวิธีการใช้งานต่างกันไป ผู้ใช้ควรคำนึงถึงความต้องการใช้งานเป็นสำคัญ เครื่องพ่นที่มีมาตรฐานสูงย่อมมีราคาสูงตามไปด้วย เครื่องพ่นมาตรฐานตามลักษณะการใช้งานที่สำคัญนั้น ควรมีลักษณะดังนี้

1. เครื่องพ่นฝอยละเอียด ยูแอลวี (ULV cold fog generator)

ขนาดเม็ดน้ำยาที่เครื่องผลิตได้ ควรมีขนาดใหญ่สุดไม่เกิน 60 μm ขนาดเม็ดน้ำยาที่ดีที่สุดควรเป็น 5–27 μm เพราะฉะนั้นค่าเฉลี่ยที่องค์การอนามัยโลกใช้บอกคุณภาพเครื่องพ่นว่าผลิตเม็ดน้ำยาที่มีคุณภาพสูงสุดคือ ค่า VMD (Volume Median Diameter) เท่ากับ 27 μm หรืออาจบอกว่าจำนวนเม็ดน้ำยาไม่น้อยกว่าร้อยละ 85

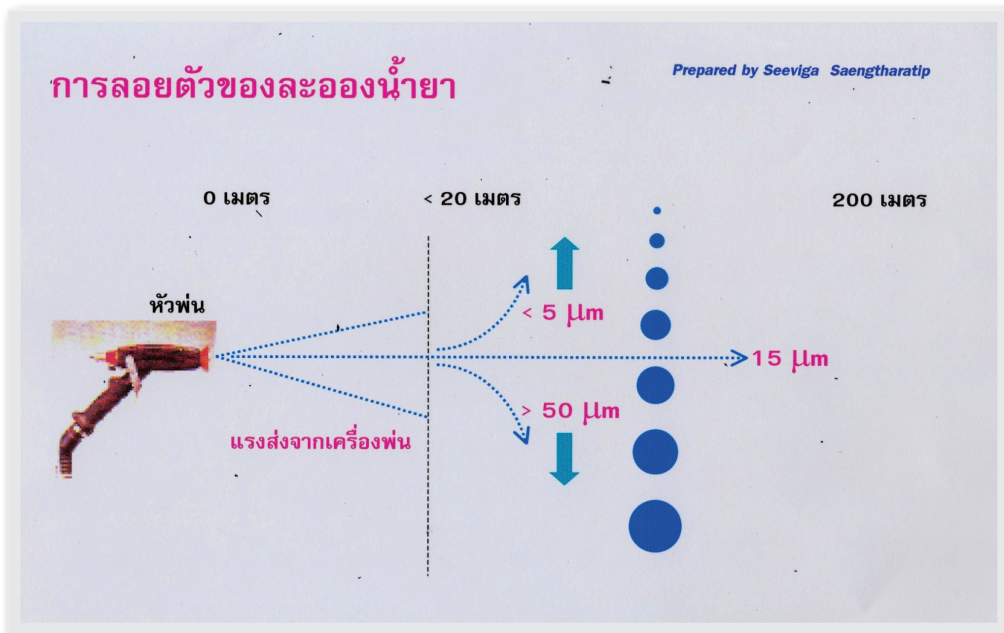


มีขนาดเล็กกว่า $27 \mu\text{m}$ ซึ่งอาจหมายถึง กว่าร้อยละ 99 ของละอองน้ำยาทั้งหมดมีขนาดเป็นฝอยละเอียด (คือมีขนาดไม่เกิน $50 \mu\text{m}$) ซึ่งละอองเล็กขนาดนี้จะลอยฟุ้งในบรรยากาศได้นานและใช้ประโยชน์ของละอองน้ำยาเกือบทุกเม็ดในการกำจัดยุงบินได้



จากภาพแสดงให้เห็นว่าเม็ดละอองที่ 15 เป็นเม็ดละอองที่แบ่งปริมาตรของน้ำยา

ออกเป็นอย่างละครึ่ง ดังนั้นขนาดเส้นผ่าศูนย์กลางของเม็ดละอองเม็ดนี้คือค่า VMD นั่นเอง หากขนาดของม้นมีขนาดเล็กมาก ย่อมแสดงให้เห็นว่า เม็ดละอองทางด้านขวาของม้นก็จะเล็กตามไปด้วยแทนที่จะมีเพียง 2 เม็ด ก็จะกลายเป็นมีเม็ดน้ำยาที่มีขนาดเล็กลงแต่ปริมาณมากขึ้นแทน เม็ดน้ำยาฝั่งขวาหากเป็นเม็ดใหญ่เกินไปมันจะลอยไม่ได้ แต่ถ้ามันมีขนาดเล็กลงมันจะลอยได้ และมีจำนวนละอองมากขึ้นด้วย



การจำแนกชนิดของละออง

TYPES	DIAMETER (mm)
ฝอยละเอียดแบบหมอกควัน (FINE AEROSOL)	<25
ฝอยละเอียดแบบยูแอลวี (COARSE AEROSOL)	25–50
ฝอยละออง (MISTS)	50–100
ละอองขนาดเล็ก (FINE SPRAYS)	100–200
ละอองขนาดกลาง (MEDIUM SPRAYS)	200–300
ละอองขนาดหยาบ (COARSE SPRAYS)	>300

จากภาพแสดงให้เห็นว่าละอองที่มีขนาด $15\ \mu\text{m}$ สามารถลอยไปในอากาศได้นานที่สุด ส่วนละอองที่เล็กกว่า $5\ \mu\text{m}$ จะเบาและจะถูกลมพัดปลิวขึ้นเบื้องบนได้ง่ายเมื่อหมดแรงส่งของเครื่องพ่น ส่วนละอองที่ใหญ่กว่า $50\ \mu\text{m}$ จะหนักและจะตกลงสู่พื้นเมื่อหมดแรงส่งของเครื่องพ่น

2. เครื่องพ่นหมอกควัน Thermal fog generator

เครื่องพ่นหมอกควันใช้ความร้อนช่วยในการแตกตัวของสารเคมีรูปของเหลวเป็นละอองเล็กขนาด $0.1\text{--}60\ \mu\text{m}$ ขนาดเฉลี่ยของเม็ดน้ำยา (VMD) ขึ้นอยู่กับปริมาณความร้อนและปริมาณสารเคมีที่หยดออกมา ถ้าความร้อนสูงและปริมาณสารเคมีที่หยดออกมาน้อย ขนาดละอองเม็ดน้ำยาที่ผลิตจะเล็กกว่า ละอองที่เกิดจากปริมาณสารเคมีที่หยดมากกว่า (ในขนาดความร้อนเดียวกัน) ปัญหาสำคัญของเครื่องพ่นหมอกควันแบบใช้ความร้อนคือการสลายตัวของสารเคมีเนื่องจากความร้อน ซึ่งอาจเนื่องมาจากคุณสมบัติของสารเคมีเอง หรืออาจเนื่องมาจากเครื่องพ่นเคมีที่ให้ความร้อนสูงเกินไป โดยปกติเครื่องพ่นหมอกควันที่มีคุณภาพดีควรสามารถควบคุมอุณหภูมิ ณ จุดที่หยดน้ำยาสัมผัสความร้อนและแตกตัวให้บริเวณนี้มีอุณหภูมิระดับที่ไม่ทำลายคุณภาพของสารเคมี แต่จะมากขึ้นอยู่กับอุณหภูมิและคุณสมบัติของสารเคมีนั้น และสารเคมีที่แนะนำให้ใช้ในเครื่องพ่นหมอกควัน จะมีความเข้มข้นต่ำมากๆ จึงย่อมมีโอกาสลดคุณภาพการพ่นสารเคมีลงได้มาก ฉะนั้น การใช้เครื่องพ่นหมอกควันที่มีคุณภาพต่ำก็ลดประสิทธิภาพการพ่นหมอกควันลง

ตามปกติเม็ดละอองย่อมมีขนาดเล็กกว่า $50\ \mu\text{m}$ แน่นนอนเพราะใช้ความร้อนทำให้น้ำยาเคมีแตกตัวเป็นไอ แต่อย่างไรก็ดีเราพบว่าในเครื่องที่ทำงานผิดปกติ น้ำยาจะแตกตัวไม่สมบูรณ์จึงทำให้เกิดเม็ดละอองใหญ่เกิน $50\ \mu\text{m}$ ได้ถึงขนาดทำให้พื้นเปียกเป็นมันได้เลยหลังจากพ่นเสร็จ ถ้าเป็นเช่นนี้ถือว่าเครื่องบกพร่อง และจะทำให้พ่นยังไม่ตาย

หลักการการทำงานของเครื่องพ่นหมอกควันเล็กสะพាយไคล

1. การทำงานของเครื่องพ่นเป็นระบบพัลส์เจ็ต (Pulse Jet) หมายถึง การจุดระเบิดที่เกิดขึ้นเป็นลูกโซ่ทอดๆ อย่างอัตโนมัติ โดยการจุดระเบิดครั้งแรกจะทำให้เกิดสภาพเป็นสูญญากาศสามารถดูดไอน้ำมันเบนซินและอากาศจากภายนอกให้เข้ามาแทนที่และจุดระเบิดครั้งที่สอง และครั้งต่อไปเป็นลูกโซ่อัตโนมัติ
2. ทำงานโดยการจุดระเบิดในห้องเผาไหม้ (Combustion Chamber)
3. มวลอากาศร้อน $\sim 600\text{--}1000^\circ\text{C}$ จะถูกระบายมาตามท่อความร้อน (Thermal Pipe)
4. มวลอากาศร้อนจะทำให้ส่วนผสมของน้ำยาเคมีที่บริเวณหัวหยดน้ำยาแตกตัวเป็นไอ
5. เมื่อไอสารเคมีออกจากปลายท่อมากระทบอากาศเย็นภายนอก จะกลายเป็นละอองหมอกควันขนาด $10\text{--}30\ \mu\text{m}$ ไมครอนหรือมากกว่า ตามปกติเม็ดละอองของการพ่นหมอกควันจะมีขนาดเล็กกว่า $20\ \mu\text{m}$ ซึ่งจริงๆ แล้วขนาดละอองจะเล็กหรือใหญ่กว่ามาตรฐานนี้ขึ้นอยู่กับอัตราการไหลของน้ำยาด้วย

ข้อดีของการพ่นโดยเครื่องพ่นหมอกควัน

1. มองเห็นการปฏิบัติงานได้ง่าย ทำให้มีผลทางจิตวิทยาที่ดีแก่ประชาชน และประชาชนสามารถหลบหลีกได้ง่าย
2. สามารถตรวจสอบความครอบคลุมในการพ่นได้ง่าย
3. ใช้ความเข้มข้นของน้ำยาต่ำ ทำให้มีความปลอดภัยแก่ผู้พ่น

ข้อเสียของการพ่นโดยเครื่องพ่นหมอกควัน

1. ค่าใช้จ่ายในการพ่นสูงเนื่องจากใช้ตัวทำละลายในปริมาณมาก (น้ำมันดีเซล)
2. กลิ่นเหม็น และอาจทำให้เลอะเทอะเปรอะเปื้อนพื้นผิว เนื่องจากใช้น้ำมันดีเซลในปริมาณมากทำให้เจ้าของบ้านอาจไม่ยอมให้พ่นเข้าไปในบ้าน
3. กลุ่มควันหนาแน่นมาก อาจทำให้เกิดอุบัติเหตุทางการจราจรได้ง่าย
4. อาจเสี่ยงต่อการลุกไหม้ได้ง่าย เนื่องจากเครื่องพ่นใช้อุณหภูมิสูงในการผลิตละออง และตัวทำละลายก็สามารถติดไฟได้

หลักการใช้งานทั่วไปของเครื่องพ่นหมอกควัน

การสตาร์ทเครื่อง

1. ก่อนสตาร์ทเครื่องตรวจสอบความเรียบร้อยของเครื่องว่ามีอุปกรณ์ครบถ้วน
2. เติมน้ำมันเบนซิน 91 (หรือแก๊สโซฮอล์ 95) และน้ำยาเคมีเสียก่อน โดยใช้กรวยกรอง (ควรแยกกันคนละกรวยกรอง) ให้มีช่องว่างอากาศ 1–2 ซม. จากขอบบนของถัง ปิดฝาถังทั้งคู่ให้สนิท เปิดน้ำมัน
3. ตรวจสอบระบบไฟโดยกดสวิทช์ไฟแล้วฟังเสียง หรือถอดหัวเทียนมาทดสอบเช็คกับกราวด์ ว่ามีไฟสปาร์คหรือไม่
4. ปิดวาล์วควบคุมการไหลของน้ำยาเคมี และวาล์วน้ำมัน
5. กรณีเครื่องที่ต้องมีแรงดันในถังน้ำมัน ทำการสูบลมสูบลมอัดลม 3–5 ครั้ง (กรณีเครื่องที่มีสวิทช์ไฟหลายทางให้ปรับมาอยู่ในตำแหน่งใช้งาน)
6. เปิดวาล์วน้ำมันตามที่กำหนด
7. สูบลมต่อไปเรื่อยๆ (อย่ากระแทก) พร้อมทั้งกดปุ่มควบคุมกระแสไฟ (ถ้ามี) เครื่องจะติดเองเมื่อไอน้ำมันเคลื่อนขึ้นมาผสมกับอากาศในอัตราส่วนที่พอดีในคาร์บูเรเตอร์
8. เมื่อเครื่องยนต์ทำงาน ทำการอุ่นเครื่อง ประมาณ 1–2 นาที เพื่อให้เครื่องเดินเรียบและเป็นการปรับอุณหภูมิในท่อพ่นให้คงที่
9. การปล่อยน้ำยาเคมี ทำโดยยกคันปล่อยน้ำยา หรือเปิดวาล์วน้ำยา แล้วแต่ชนิดเครื่อง

การปล่อยน้ำยา

การพ่นยุงลายต้องพ่นในบ้านจากห้องในก่อน เปิดน้ำยาแล้วเดินถอยหลังออกมา ถ้าเครื่องดับขณะกำลังพ่น ต้องรีบปิดวาล์วน้ำยาเคมี แล้วรีบนำเครื่องออกมาอยู่ที่โล่งโดยด่วนเพราะไฟจะลุกที่ปลายท่อและให้รีบแก้ไขตามวิธีการดับเครื่อง แต่ถ้าน้ำยาไม่ออกหรือไม่มีควันให้ดับเครื่องแล้วตรวจดูท่อส่งน้ำยาอาจอุดตัน ทำโดยถอดท่อน้ำยาตรงบริเวณหัวฉีด (nozzle) แล้วตรวจดูว่ามีอะไรอุดตันหัวฉีดหรือไม่ หากมีเศษผงติดให้ใช้ลมเป่าออก (ห้ามใช้ปากเป่า)

การดับเครื่อง

1. ปิดวาล์วปล่อยน้ำยาเคมี และปล่อยให้เครื่องทำงานจนหมอกควันออกหมดแล้ว
2. ปิดวาล์วน้ำมัน เครื่องก็จะดับ
3. เปิดคลายฝาถังน้ำยาเคมี และถังน้ำมันเพื่อปล่อยแรงดัน

หมายเหตุ : ถ้าเครื่องดับขณะน้ำยาเคมียังไหลอยู่ น้ำยาเคมีจะลุดเป็นไฟจะเกิดไฟลุกไหม้

การแก้ไข : ปิดวาล์วน้ำยาเคมี คลายฝาถังน้ำยาเคมีเพื่อไล่ความดันในถังน้ำยาออกแล้วจึงปิดคัตวาล์วเดิม แล้วให้สูบลมเครื่องใหม่ต่อไปเลย (ไม่ต้องเปิดวาล์วน้ำยาแล้ว) เมื่อเครื่องติดความร้อนในท่อจะมาเผา้ำยาที่หยดเกินออกมาจนไฟลุกให้ถูกเผากลายเป็นหมอกควันออกไป พอไฟดับและเครื่องเป็นปรกติดีแล้วจึงค่อยปิดวาล์วน้ำมัน ให้เครื่องดับ

การพัก : หากเสร็จงานแล้วควรพักให้เครื่องเย็นดีก่อนสัก 30 นาทีจึงค่อยขนใส่รถกลับ

การดูแลแก้ไขหัวเทียน

ให้ใช้กระดาษทรายละเอียดเช็ดเขม่าดำที่เปื้อนบริเวณหัวเทียนออกให้สะอาด และเช็ดให้สะอาด และควรตั้งค่าความห่างของหัวเทียน ประมาณ 0.06 นิ้ว หรือ 1.5 มิลลิเมตร ห้ามตั้งน้อยกว่านี้ หรือขันจนแน่นเกินไป

การดูแลรักษาแบตเตอรี่

1. ใส่แบตเตอรี่ให้ถูกขั้วไฟฟ้า
2. ห้ามใช้แบตเตอรี่ใหม่และเก่าปนกัน
3. ห้ามใช้แบตเตอรี่ชนิดอัลคาไลน์ร่วมกับแบตเตอรี่ชนิดอื่นๆ
4. หากไม่ได้ใช้เครื่องพ่นนานๆ ควรถอดแบตเตอรี่ออก เพื่อป้องกันการรั่วเสียไปและป้องกันการแตกของถ่าน ทำให้เกิดสนิมกินขั้วไฟ

การดูแลรักษาระบบสูบลม

1. ระบายออกสูบลม และท่อปั๊มลมควรใส่น้ำมันหล่อลื่นเสมอ ป้องกันการแห้ง และติดขัดของลูกยางภายใน ระบายออกสูบลมไม่ให้ฉีกขาด
2. ทำความสะอาดไส้กรองอากาศโดยการใช้น้ำล้าง
3. ระวังแรงดันในการใช้งานไม่ให้เกิดการกระแทกที่กระบอกสูบลม อาจแตกหักเสียหายได้

การดูแลรักษาเครื่องยนต์

1. ห้ามทำการปรับเปลี่ยน หรือถอดคาร์บูเรเตอร์เอง โดยเด็ดขาด
2. หากเกิดปัญหาเครื่องยนต์ไม่ติดเนื่องจากคาร์บูเรเตอร์ให้ติดต่อกับช่างผู้ชำนาญของบริษัทฯ

การดูแลรักษาระบบน้ำมัน

1. จะต้องใช้น้ำมันที่ใหม่ และสะอาดเสมอ
2. ไม่ควรค้ำน้ำมันไว้ในตัวถังนาน เนื่องจากคุณภาพน้ำมันอาจลดลงแล้วจะส่งผลต่อการติดเครื่องยนต์
3. ไม่ควรปรับแต่ง หรือถอดคาร์บูเรเตอร์ หรือส่วนประกอบอื่นๆ โดยไม่จำเป็น

การดูแลรักษาระบบน้ำยาเคมี ถังน้ำยาเคมี

1. ในการผสมสารเคมี ต้องผสมให้ถูกต้องกับอัตราส่วนที่กำหนดไว้บนฉลากสารเคมี
2. การผสมสารเคมีต้องผสมให้พอดีกับที่ต้องการใช้ และควรใช้น้ำยาเคมีให้หมดทุกครั้ง ไม่ควรเหลือค้างไว้ในถัง
3. ในการทำความสะอาดกรองน้ำยาเคมี (filter) ควรทำความสะอาดทั้งสองแห่งโดยการล้างด้วยสบู่ หรือน้ำสะอาด และทิ้งให้แห้งก่อนนำไปเก็บเข้าที่เดิม



4. ในการทำงานทุกครั้งจะต้องมีกรองน้ำยาเคมี (filter) เสมอ หากไม่มีอาจทำให้เครื่องยนต์เกิดการเสียหายได้
5. ปรับปั๊มควบคุมอัตราการไหลของน้ำยา (Metering valve) ให้เหมาะสมก่อนการใช้งานพ่น จะได้ไม่สิ้นเปลือง

การทำความสะอาดหลังการใช้งาน

การทำความสะอาดท่อพ่น

1. ใช้แปรงที่ให้มากับเครื่อง (แปรงยาว) ทำความสะอาดท่อพ่น โดยค่อยๆ ใส่แปรงหมุนตามเข็มนาฬิกาเข้าไปในท่อพ่นจนสุด
2. จากนั้นค่อยๆ หมุนแปรงไปในทางเดียวกันตลอด ไม่ควรกดแปรงแรง และลิกจนเกินไป ทำจนเสร็จแล้วให้ดึงแปรงออกมา

การดูแลรักษาระบบไฟ

1. ตรวจสอบแหล่งที่ให้พลังงาน จากถ่านแบตเตอรี่ หรือจากรถยนต์
2. ตรวจสอบหัวเทียน เชี่ยวหัวเทียน โอริง แบตเตอรี่ หม้อแปลงไฟ
3. ดูแลขั้วแบตเตอรี่ สายไฟ สวิตช์ ให้สะอาดอยู่เสมอ
4. เมื่อไม่ใช้เครื่องเป็นเวลานานให้ถอดถ่านแบตเตอรี่ออก เพื่อประหยัดไฟ
5. ควรกดสวิตช์เพียงเบาๆ ในการสตาร์ทเครื่อง

การใช้งานเครื่องพ่นหมอกควันเบื้องต้น

เครื่องพ่นหมอกควัน SWING FOG SN 50



การเตรียมความพร้อม

1. เติมน้ำมันเบนซินให้มีช่องว่าง 1-2 ซม.
2. เติมน้ำยาเคมี ให้มีช่องว่าง 1-2 ซม.
3. ตรวจสอบระบบไฟ ถอดหัวเทียน เสียบกับปลั๊กแล้วแตะกับตัวเครื่องพ่น แล้วกดปุ่ม Start ถ้าไฟอ่อนควรเปลี่ยนถ่าน

การติดเครื่อง

1. ปิดฝาถังน้ำมัน ฝาถังน้ำยาเคมี ปิดก๊อคน้ำยาเคมี และก๊อกน้ำมันเบนซิน
2. สูบลม 4-5 ครั้ง เบาๆ
3. เปิดก๊อกน้ำมันเบนซิน โดยหมุนทวนเข็มนาฬิกา พร้อมกดปุ่ม Start

- เครื่องติดแล้ว อุ่นเครื่อง 1-2 นาที
- พ่นต่อเนื่อง 40 นาที ต้องพัก 10 นาที

เครื่องไม่ติด

- ตรวจสอบดูระบบไฟ
- ตรวจสอบดูระบบน้ำมันว่าน้ำมันขึ้นหรือไม่ โดยเปิดฝา Air intake Vale แล้วเปิดก๊อกน้ำมันให้มีตำแหน่งเปิดสุด สูดแรง 5-6 ครั้ง จะมีน้ำมันไหลมาที่ Air intake Vale หรือไม่ ถ้าน้ำมันไม่ขึ้นให้ตรวจสอบดูแผ่น Diapham ว่ามีคราบสกปรกหรือไม่
- ถ้าปฏิบัติตามที่กล่าวมาแล้ว น้ำมันยังไม่ขึ้นอีก ให้ส่งผู้เชี่ยวชาญตรวจสอบซ่อมต่อไป

เครื่องติดแต่ น้ำยาเคมีไม่ออก

- ตรวจสอบหัวควบคุมการไหลของน้ำยา (เบอร์ 0.8, 1.0, 1.2) อุดตันหรือไม่
- ถ้าปฏิบัติแล้วน้ำยายังไม่ออก ควรส่งผู้เชี่ยวชาญตรวจสอบแก้ไขต่อไป

วิธีดับเครื่อง

- ปิดก๊อกน้ำยา, ปิดก๊อกน้ำมันเบนซิน
- คลายฟาล์งน้ำยาเคมี และฟาล์งน้ำมันเบนซิน

เครื่องพ่นเคมีหมอกควัน IGEBA TF35



การเตรียมความพร้อมก่อนการใช้งาน

- เติมน้ำมันเบนซินให้มีช่องว่าง 1-2 ซม.
- เติมน้ำยาเคมีให้มีช่องว่าง 1-2 ซม.
- ตรวจสอบระบบไฟ ถ้าไฟอ่อนให้เปลี่ยนถ่านใหม่

การติดเครื่อง

- ปิดฟาล์งน้ำมันเบนซิน และฟาล์งน้ำยา
- ดึงปั้มน้ำมันเชื้อเพลิงขึ้น
- กดปั้มกระแสไฟ พร้อมสูบลม 3-5 ครั้ง
- เครื่องติดแล้ว อุ่นเครื่องประมาณ 1-2 นาที
- เปิดการไหลสารเคมี ในการปฏิบัติงาน

ถ้าเครื่องไม่ติด

1. ตรวจสอบระบบไฟ
2. ตรวจสอบน้ำมันที่รูเปิดฝา Air intake Valve
3. ตรวจสอบแผ่น Diaphragm ว่ามีคราบสกปรกหรือไม่
4. ถ้าน้ำมันไม่ขึ้น; ถ่ายน้ำมันเก่าออก และล้างถังให้สะอาด ถ้ามืดขึ้นอีกส่งผู้เชี่ยวชาญตรวจสอบ

เครื่องติดแต่น้ำยาเคมีไม่ออก

1. ตรวจสอบหัวควบคุมการไหลของน้ำยาว่ามีการอุดตันหรือไม่
2. ถ้าวูดตันใช้เข็มเย็บผ้าเบอร์เล็กสุดแยงเศษผงออกเบาๆ หรือใช้ลมเป่า
3. ถ้ามืดอุดตันและน้ำยาเคมีไม่ออก ควรส่งเครื่องให้ผู้เชี่ยวชาญตรวจสอบ

ถ้ามีเปลวไฟออกมากจนเลยปลายท่อ

1. ปรับอัตราการไหลที่นมหนูของน้ำมันเชื้อเพลิง

วิธีดับเครื่อง

1. ปิดการไหลของน้ำยา
2. กดปุ่มควบคุมน้ำมันลง
3. สูดลมเข้าเครื่องประมาณ 2-3 ครั้ง
4. คลายฝาถังน้ำมันและฝาถังน้ำยาเคมีเพื่อลดแรงดันในถัง

เครื่องทันหมอกควัน SUPER HAWK



การเตรียมความพร้อม

1. เติมน้ำมันเบนซิน และน้ำยาเคมี ให้มีช่องว่าง 1-2 ซม.
2. ตรวจสอบระบบไฟ ใช้ถ่านไฟ 8 ก้อนๆ ละ 1.5 โวลท์

การติดเครื่อง

1. ปิดฝาลังน้ำมัน ฝาลังน้ำยาเคมี
2. ปรับลักษณะการใช้แบตเตอรี่ จากสวิทช์ 3 ทาง
3. เปิดปุ่มน้ำมัน ไปที่ตำแหน่ง ON
4. กดลูกยาง Priming bulb เบาๆ 1-2 ครั้ง

5. กดปุ่มควบคุมกระแสไฟค้างไว้ แล้วสุบลม 3-5 ครั้ง
6. เครื่องติดแล้ว อุ่นเครื่อง 1-2 นาที จึงนำไปปฏิบัติงาน

เครื่องไม่ติด

1. ตรวจสอบระบบไฟ ถ้าไฟอ่อนให้เปลี่ยนถ่าน
2. ตรวจสอบน้ำมันเบนซินว่าขึ้นหรือไม่ สังเกตจากน้ำมันเบนซิน จะมาขังในกระเปาะหรือไม่ ถ้าไม่ขึ้นให้ถอดกรอง

น้ำมันดูว่าอุดตันหรือไม่

3. ถ้าปฏิบัติแล้วน้ำมันยังไม่ขึ้น ให้ส่งผู้เชี่ยวชาญตรวจสอบต่อไป

น้ำมันท่วมใน Priming bulb

1. ปิดการไหลของน้ำยา
2. เปิดปุ่มควบคุม
3. กดปุ่มกระแสไฟ สuibลมประมาณ 20 ครั้ง

เครื่องติดแต่น้ำยาเคมีไม่ออก

1. ตรวจสอบหัวควบคุมการไหลของน้ำยาว่าอุดตันหรือไม่
2. ถ้าปฏิบัติแล้ว น้ำยายังไม่ออกให้ส่งผู้เชี่ยวชาญตรวจสอบต่อไป

วิธีดับเครื่อง

1. ปิดการไหลของน้ำยาเคมี โดยปิดคานไปตามเข็มนาฬิกาจนสุด
2. ปิดปุ่มควบคุม เครื่องจะดับเอง

เครื่องพ่นหมอกควัน PULSFOG K-10 SP



การเตรียมความพร้อม

1. เติมน้ำมันเบนซินให้มีช่องว่าง 1-2 ซม. น้ำมัน 2 ลิตรใช้ได้ 1.20 ซม.
2. เติมน้ำยาเคมีให้มีช่องว่าง 1-2 ซม.
3. ตรวจสอบระบบไฟโดยการกดลูกยางแช่ไว้ ถ้าไฟอ่อนให้เปลี่ยนแบตเตอรี่ใหม่

การติดเครื่อง

1. ดึงคันโยก เปิด-ปิดสารเคมีอยู่ที่ตำแหน่ง Off
2. หมุนปุ่มปรับน้ำมันไปที่ตำแหน่ง Start
3. กดลูกยางซ้ำๆ จนเครื่องติด แล้วอุ่นเครื่องประมาณ 1-2 นาที จึงเริ่มปฏิบัติงาน

ถ้าเครื่องไม่ติด

1. ตรวจสอบดูท่อใส่ใต้คาร์บูเรเตอร์ ว่ามีน้ำมันวังขึ้นหรือไม่
2. การปั๊มลูกยางบ่อยทำให้น้ำมันท่วม วิธีแก้คือ ปิดปัมน้ำมัน คลายฝาถังน้ำมัน

วิธีดับเครื่อง

1. ปิดก๊อกน้ำยาเคมีโดยดึงคันโยกขึ้น
2. คลายฝาถังน้ำยาเคมี และฝาถังน้ำมันเบนซิน
3. ปิดปัมน้ำมันเบนซิน

ข้อควรจำ

1. ดับเครื่องต้องปิดน้ำยาเคมีก่อน ถ้าเครื่องดับก่อนปิดวาล์วน้ำยาเคมีจะทำให้เกิดไฟลุกที่ปลายท่อ อย่าตกใจ รีบปิดท่อน้ำยาเคมี หมุนปัมน้ำมันไว้ตำแหน่งเดิม แล้วกดลูกยางจนเครื่องติดไฟก็จะดับ

2. ถอดปลั๊กหัวเทียนออกเมื่อเลิกการใช้งาน

3. อย่าลืมเปิดฝาถังน้ำมัน และถังน้ำยาเคมีเพื่อลดแรงอัดภายในซึ่งจะทำให้ประเก็นฝาถังสึกหรอ และหากเครื่องยังร้อนอยู่แม้ดับเครื่องแล้วก็อาจติดเองได้หากไอน้ำมันรั่วเข้าไปในบริเวณจุดระเบิดซึ่งยังร้อนจัดอยู่ได้

การป้องกันอุบัติเหตุ

1. ศึกษาชนิดและอัตราการใช้สารเคมีที่เหมาะสมต่อการใช้งานตามคำแนะนำของผู้ผลิตสารเคมี

2. การใช้งานเครื่องพ่นนี้ควรใช้หน้ากากป้องกันการสูดดมสารเคมี เพื่อความปลอดภัยหากอยู่ปฏิบัติงานในพื้นที่

3. การพ่นหมอกควันในอาคารปิด เช่น โรงเพาะเลี้ยงพืช ควรใช้หน้ากาก ซึ่งมีระบบกรอง (Gas Filter type A, Gas filter class 2 และ particle filter ไม่ต่ำกว่า P 1111) และอาจต้องใช้อุปกรณ์ช่วยหายใจถ้าจำเป็น

4. ในการพ่นหมอกควันที่เป็นสารอันตรายต่อผิวหนัง ผู้พ่นควรสวมชุดป้องกัน (ลำตัว, มือ และศีรษะ) หากอยู่ในบริเวณปฏิบัติงาน

5. ปิดอาคารให้มิดชิด หากสารเคมีที่พ่นมีพิษสูงและอันตรายจะเข้าไปในพื้นที่ปฏิบัติงาน เมื่อละอองสารเคมีหมดลมแล้ว โดยมีการป้องกันตามข้อ 2 และ 3

6. เพื่อความปลอดภัยต้องมั่นใจว่า พื้นที่พ่นสารเคมีอันตรายปลอดภัยแล้ว โดยให้อากาศระบายได้อย่างทั่วถึง

7. ในการปฏิบัติงานพ่นหมอกควัน อาจป้องกันอันตรายจากเสียง โดยการสวมอุปกรณ์ป้องกันเสียง

8. ผู้ปฏิบัติงานควรได้รับการแนะนำการใช้งานเครื่องพ่นอย่างถูกต้องก่อนลงมือปฏิบัติงานพ่นหมอกควัน

9. เครื่องพ่นหมอกควัน Swingfog ต้องใส่ปลายท่อพ่นและอุปกรณ์ป้องกัน เมื่อจะใช้ปฏิบัติงาน

10. ควรหลีกเลี่ยงการพ่นหมอกควันในอาคารด้วยสารเคมีที่ไวไฟ

11. การซ่อมแซมแก้ไขเครื่องพ่นหมอกควันควรทำเมื่อเครื่องยนต์หยุดทำงานและทิ้งไว้ให้นานพอจนเครื่องเย็น

12. เมื่อแก้ไขเครื่องพ่นหมอกควันให้ปฏิบัติงานได้แล้ว ให้ตรวจสอบอุปกรณ์ป้องกันที่ติดตั้งมาให้อยู่ในสภาพใช้งานได้ดังเดิม

13. เครื่องพ่นควรได้รับการตรวจสอบสภาพและปรับการใช้งานเป็นระยะจากช่างผู้ชำนาญ

14. เมื่อจะติดเครื่องพ่นเพื่อใช้งานต้องแน่ใจว่าไม่มีบุคคลหรือสัตว์อยู่ด้านหน้าท่อพ่นของเครื่องพ่น

การดูแลเครื่องพ่นหมอกควันก่อนเก็บ

หลังจากเสร็จจากการพ่นสารเคมีและต้องเก็บเครื่องไว้นานๆ โดยไม่ได้ใช้ ต้องทำการล้างถังน้ำยาและถังน้ำมันเบนซิน นอกจากนั้นต้องทำความสะอาดหัวฉีด (nozzle) และส่วนอื่นๆ ดังนี้ (ต้องใส่ถุงมือขณะปฏิบัติด้วย)

การล้างถังน้ำยา

1. ถอดสายหัวฉีดออกแล้ววางปลายใส่ในถังโลหะสะอาดๆ
2. เปิดวาล์วน้ำยาที่เหลือออก (ถ้าถอดหัวฉีดออกด้วยน้ำยาจะไหลเร็วขึ้น)
3. ถอดหัวฉีดออกมาล้างด้วยน้ำมันเบนซินหรือน้ำมันก๊าด (บางครั้งอาจต้องแช่ทิ้งไว้ทั้งคืน) เป่าสิ่งที่อุดตันออกด้วยสุบลมหรือเครื่องเป่าลม (ห้ามเอาปากเป่า)
4. ถอดที่กรองน้ำยาออกล้างในน้ำมันเบนซินหรือน้ำมันก๊าดด้วย
5. ใส่น้ำมันโซลาร์ใหม่ๆ 1/4 ลิตรในถังน้ำยาเขย่าล้างถัง เสร็จแล้วเทออกใส่ในหลุมสำหรับทิ้งน้ำเสียที่ปนเปื้อนสารกำจัดแมลงที่ขุดไว้ใช้ทิ้งสารเคมีโดยเฉพาะ

การล้างถังน้ำมันเบนซิน

6. เสร็จแล้วประกอบหัวฉีดกลับคืน
7. เติมน้ำมันโซลาร์ใหม่ๆ 1/2 ลิตรเข้าไปในถังน้ำยาเพื่อหล่อเลี้ยงและป้องกันสนิม

การทำความสะอาดอื่นๆ

1. เขย่าเครื่องและไซเอาน้ำมันเก่าและสิ่งแปลกปลอมออก
2. เติมน้ำมันเบนซินใหม่ๆ 1/2 ลิตรเข้าไปในถังน้ำมันเพื่อหล่อเลี้ยงและป้องกันสนิม

การทำความสะอาดอื่นๆ

1. ล้างทำความสะอาดเครื่องพ่นภายนอกโดยใช้ผงซักฟอกและน้ำให้สะอาดแล้วเช็ดให้แห้ง
2. ถอดแผ่นไดอะแฟรมออกมาทำความสะอาดแล้วเช็ดให้แห้ง
3. ทำความสะอาดปลายท่อส่วนในโดยใช้แปรงสำหรับทำความสะอาดท่อพ่น อย่าให้มีเขม่าเกาะ
4. ถ้าสูบลมไม่กินลมให้ตรวจสอบดูอย่างสุบด้านใน ถ้าไม่สึกขาดให้ใช้น้ำมันเครื่องทาเล็กน้อยแล้วใส่เข้าดังเดิม (ห้ามใช้จารบี เพราะอาจจะอุดท่อลม)

การดูแลในแต่ละวัน

ต้องถ่ายน้ำยาที่เหลือออกจากถังพ่นทุกวันโดยใส่ในขวดหรือแกลลอนแยกต่างหาก ถ้าน้ำยายังใหม่อยู่สามารถนำมาใช้ใหม่ในวันรุ่งขึ้นแต่ต้องเขย่าให้สารเคมีกับน้ำมันโซลาร์เข้ากันอย่างดีแล้วจึงใช้ต่อ แต่ควรใช้ให้หมดอย่างน้อยน้ำยาที่ผสมใหม่มาผสมปนกับของเก่า

หัวเทียน

หัวเทียนควรทำความสะอาดทุกสัปดาห์

หลักการการทำงานของเครื่องพ่นยูแอลวีเล็กสะพายหลัง

1. ระบบผลิตละอองจะแตกต่างจากเครื่องพ่นหมอกควันคือ เครื่องพ่นยูแอลวีเล็กสะพายหลังจะใช้พลังลมเป็นตัวตีให้น้ำยาแตกตัวเป็นละอองเล็กๆ โดยลมจะเป่าผ่านหัวฉีดน้ำยา
2. แหล่งพลังงานที่สร้างลมจะใช้เครื่องยนต์เบนซินเล็ก 2 จังหวะ
3. คุณภาพการผลิตละอองขึ้นอยู่กับกำลังเครื่องยนต์ ชนิดตัวสร้างลมเป็นใบพัด หรือโรตารี (rotary) อัตราการไหลของน้ำยา ขนาดของหัวฉีด (nozzle) ความหนืดข้นของสารที่ใช้ (Viscosity) สภาพแวดล้อมบริเวณที่ฉีดพ่น (อุณหภูมิ ความเร็วกระแสลม ทิศทางลม ความชื้น)
4. น้ำยาที่ใช้จะมีความเข้มข้นมากกว่าพ่นหมอกควันประมาณ 5-8 เท่า ดังนั้นการหวังผลในการฆ่ายุงได้ดี
5. เนื่องจากเป็นเครื่องพ่นที่มีเครื่องยนต์เป็นแรงขับอย่างจริง ดังนั้นระยะการพ่นสามารถพ่นได้ไกลกว่าเครื่องพ่นหมอกควันและสามารถรักษาทิศทางของละอองได้ดีกว่า ระยะพ่นในอาคารไกลประมาณ 8 เมตร นอกอาคารไกลประมาณ 14 เมตร และหากมากกระแสลมช่วยสามารถพ่นไกลได้ถึง 50 เมตรทีเดียว

ข้อดีของการพ่นโดยเครื่องพ่นยูแอลวีเล็กสะพายหลัง

1. ประหยัดตัวทำละลายกว่า (น้ำมันดีเซล)
2. สามารถใช้น้ำผสมแทนน้ำมันดีเซลได้ เพราะไม่ได้ใช้ความร้อนในการแตกตัวน้ำยา
3. ใช้ปริมาณน้ำยาน้อยมากในการพ่นทำให้ไม่เปรอะเปื้อนเลอะเทอะ
4. ละอองที่เบาบางทำให้ไม่บดบังทัศนียภาพของ ผู้ใช้รถใช้ถนน จึงปลอดภัยต่อระบบการจราจร

ข้อเสียของการพ่นโดยเครื่องพ่นยูแอลวีเล็กสะพายหลัง

1. กลุ่มละอองไม่ได้หนาแน่นมากเหมือนการพ่นหมอกควัน ทำให้ประชาชนคิดว่ายังไม่ได้ปฏิบัติงาน
2. ผู้ใช้งานต้องมีความชำนาญมากในการใช้เครื่องพ่น เข้าใจระบบการทำงานของเครื่องยนต์เป็นอย่างดี เช่น ต้องคอยเติมน้ำมันเครื่อง (เบอร์ 40 หรือตามที่คู่มือแนะนำ) ผสมเวลาเติมน้ำมันเชื้อเพลิงเสมอ
3. สารเคมีที่ใช้มีความเข้มข้นสูง ดังนั้นผู้พ่นต้องมีความระมัดระวังเป็นพิเศษ

ระบบการทำงานของเครื่องพ่นยูแอลวีเล็กสะพายหลัง

ระบบเครื่องยนต์

1. เครื่องยนต์ 2 จังหวะ
2. น้ำมันเชื้อเพลิงผสม (น้ำมันเบนซิน + น้ำมันเครื่อง)

ระบบติดเครื่องยนต์

สายสตาร์ท, หัวเทียน, งานจ่าย, คาร์บูเรเตอร์, ไส้กรองอากาศ, ถังน้ำมัน และท่อไอเสีย

ระบบส่งน้ำยาเคมี

ถังบรรจุน้ำยาเคมี, ตะแกรงกรอง, สายส่งสารละลายเคมี, วาล์วควบคุมการไหล และหัวฉีด (nozzle)

ระบบส่งลมเพื่อผลิตละออง

พัดลม หรือโรตารี (rotary), สายแบ่งแรงดันเข้าถังสารละลายเคมี, ท่อลม, วัสดุปรับแต่งละอองปลายท่อลม (ใบพัด, งาน, งานหมุน, ฟันเฟือง, กรวย, อุโมงค์ลม)

อุปกรณ์กระชับหลัง

เบาะ, สายรัด

คุณลักษณะเฉพาะของเครื่องพ่นยูแอลวีเล็กสะพายหลัง

1. $VMD \leq 30$ ไมครอน วัดที่อัตราการไหล ≥ 2 ลิตร/ชั่วโมง ระยะ 3 เมตร
2. ควบคุมอัตราการไหลได้ ≥ 2 ลิตร/ชั่วโมง
3. ถังน้ำยาที่มีความจุ ≥ 2 ลิตร
4. ถังน้ำมันที่มีความจุ ≥ 0.9 ลิตร
5. น้ำหนักเครื่องเปล่า ≤ 14 กิโลกรัม
6. ไม่ใช่เครื่องดัดแปลง
7. ผ่านการทดสอบรับรอง จากหน่วยงานที่ได้มาตรฐาน

การใช้และบำรุงรักษาเครื่องทนต์ยูแอลวีเล็กสะพายหลัง

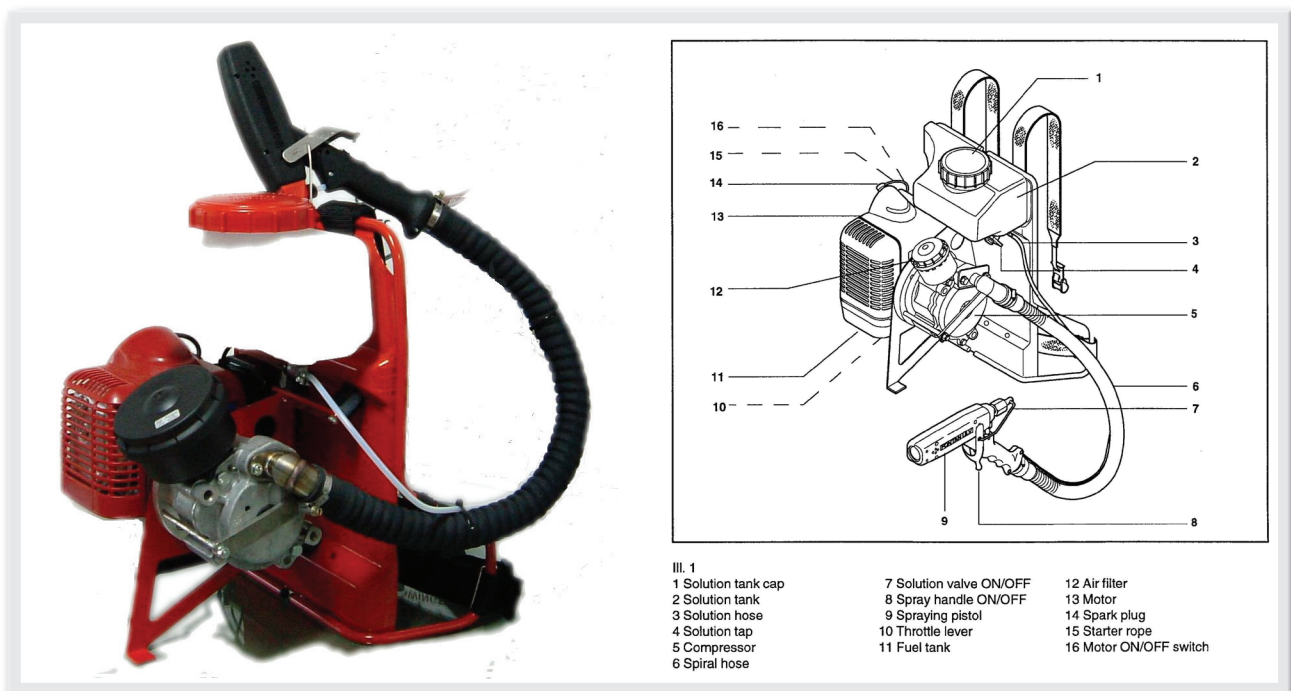
1. ตรวจสอบระบบหัวเทียน
2. ตรวจสอบท่อเดินน้ำยา, และหัวฉีดทุกครั้งก่อนปฏิบัติงาน
3. ใช้กรวยกรองในการน้ำยา และน้ำมันทุกครั้ง
4. อย่าลืมน้ำมันเครื่องในน้ำมันเชื้อเพลิงทุกครั้ง
5. หากไม่ได้ใช้นานๆ ให้ถ่ายน้ำยา และน้ำมันออกจากเครื่องแล้วล้างให้สะอาด
6. เก็บในที่แห้ง ไม่ชื้น

การสตาร์ทเครื่อง

1. ปรับคันเร่งที่ตำแหน่งสูงสุด หรือตามที่ระบุในคู่มือ
2. ป้อนน้ำมันพอสมควร ประมาณ 1-2 ครั้ง
3. ดึงสายสตาร์ท
4. วอร์มเครื่องและค่อยๆ ผ่อนคันเร่งลงมาระดับที่ให้เครื่องเดินเรียบปกติ

การดับเครื่อง

1. ปิดวาล์วสารเคมีก่อนเสมอ
2. ลดคันเร่งต่ำสุด
3. ปิดวาล์วน้ำมัน



เครื่องฟอกยาระงับกลิ่น ฟอนแทน พอร์ตทาสตาร์-เอ็น

ส่วนประกอบ

1. ฝาถังน้ำยาเคมี
2. ถังน้ำยาเคมี
3. สายน้ำยาเคมี
4. ก๊อกน้ำยาเคมี
5. คอมเพรสเซอร์ (โรตารีปั๊ม)
6. สายส่งลม
7. วาล์วเปิด-ปิดน้ำยาเคมี
8. มือปั๊มเปิด/ปิดน้ำยาเคมี
9. หัวพ่นสเปรย์
10. คันเร่งเครื่อง
11. ถังน้ำมันเชื้อเพลิง
12. กรองอากาศปั๊มลม
13. เครื่องยนต์
14. หัวเทียน
15. มือดึงสตาร์ท
16. สวิตช์เปิด/ปิดเครื่องยนต์

ขั้นตอนการติดตั้งเครื่อง ULV FONTAN PORTASTAR-N

1. กดสวิตช์ไปตำแหน่งเปิด (ON)
2. กดลูกยางใช้ค่าน้ำมันเชื้อเพลิง ประมาณ 6-7 ครั้ง
3. ใช้คอกอากาศขณะเครื่องยนต์เย็น อากาศเย็น โดยการยกใช้คามาตำแหน่งปิด (CLOSED)
4. ยกคันเร่งเครื่องยนต์ ประมาณ 1/3
5. ดึงเชือกสตาร์ทเครื่องยนต์
6. เมื่อเครื่องยนต์ติด ให้กดใช้คอกอากาศมาตำแหน่งเปิด (OPEN)

การทำความสะอาดไส้กรองเครื่องยนต์

เมื่อใช้งานประมาณ 25 ชม. ให้ถอดไส้กรองอากาศมาทำความสะอาด โดยใช้ล้างด้วยน้ำมันเบนซินแล้วนำไปตากให้แห้ง เมื่อไส้กรองชำรุดหรือหมดอายุให้เปลี่ยนใหม่ อย่าใช้งานโดยไม่มีไส้กรอง

การทำความสะอาดหัวควบคุมการไหลของสารเคมี

ในกรณีที่พ่นน้ำยาไม่ออกเกิดจากการอุดตันของเศษผง โดยการทำความสะอาดถังน้ำยาเคมี และส่วนประกอบชุดหัวพ่น

ใช้ประแจ (หมายเลข 2) ถอดหัวฉีดออกมาทำการตรวจเช็คการอุดตันโดยการทำความสะอาด หัวควบคุมน้ำยา โดยการใช้ลมเป่า

(หมายเหตุ: ห้ามใช้ปากเป่า และห้ามนำลวดหรือเหล็กตันโดยเด็ดขาด เพราะจะทำให้ขนาดของรูหัวฉีดเสีย)

การทำความสะอาดไส้กรองปั๊มลม

ถอดไส้กรองปั๊มลมออกมาทำความสะอาดทุก 25 ชม. การใช้งานโดยการใช้ลมเป่าจากด้านในออกมาด้านนอก ถ้าสกปรกมากให้เปลี่ยนใหม่ อย่าใช้งานขณะที่ปั๊มไม่มีไส้กรองเพราะอาจทำความเสียหายกับปั๊มลมได้

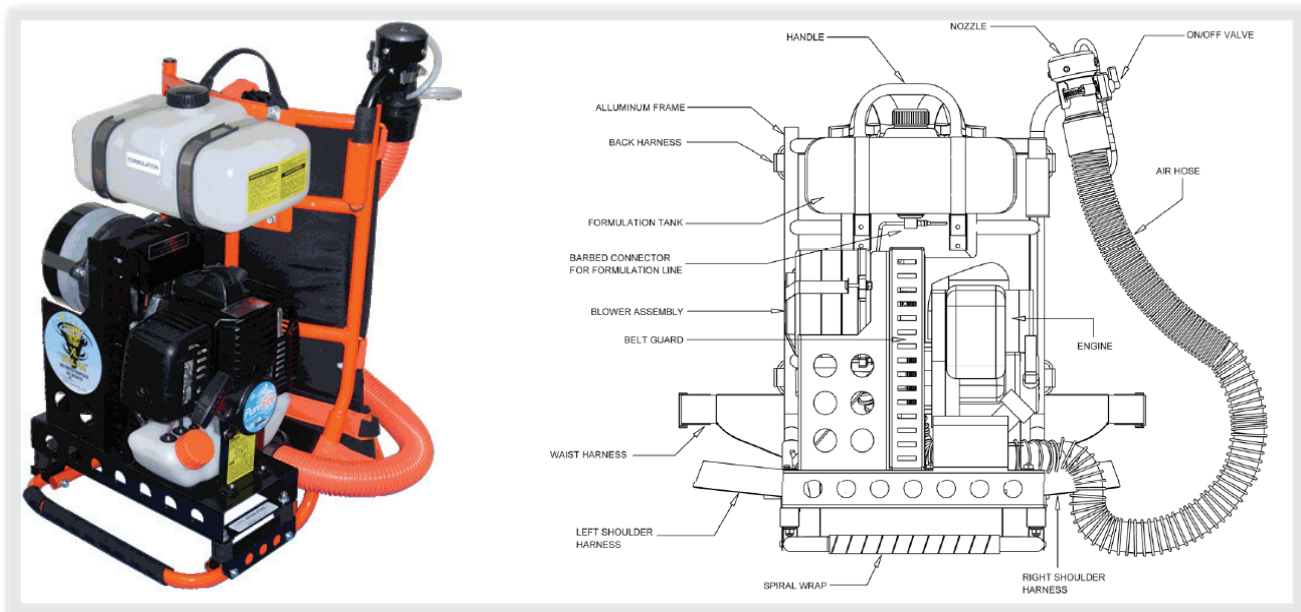
(หมายเหตุ: ห้ามใส่สารหล่อลื่นทุกชนิดในปั๊มลมโดยเด็ดขาด เพราะจะทำให้ปั๊มลมชำรุดได้)

การแก้ไขเมื่อเครื่องไม่ติด

1. ตรวจสอบระบบไฟ ถอดหัวเทียนออกมาตรวจดูเขม่า ถ้ามีเขม่าจับให้ทำความสะอาดหัวเทียน ถ้าหัวเทียนบอดให้เปลี่ยนใหม่

2. ตรวจสอบระบบน้ำมัน ถังน้ำมันเชื้อเพลิงไม่ขึ้นให้ถอดคาร์บูเรเตอร์ออกมาล้างทำความสะอาด

3. ตรวจสอบระบบพ่น ให้ตรวจการอุดตันของเศษผงในถังน้ำยาเคมี ถ้าสกปรกมากให้ล้างถังน้ำยาเคมี



เครื่องพ่นเคมีชนิดฝอยละเอียด ULV สะพายหลัง TWISTER XL3 3950

ส่วนประกอบ

- | | |
|------------------------------|----------------------------|
| 1. โครงอลูมิเนียม | 10. หุสายสะพายหลังล่างขวา |
| 2. หุสายสะพายหลัง | 11. ถังน้ำมันเชื้อเพลิง |
| 3. ถังน้ำยาเคมี | 12. มือดึงสตาร์ท |
| 4. ก๊อคน้ำยาเคมี | 13. เครื่องยนต์ |
| 5. คอมเพรสเซอร์ (โรตารีปั๊ม) | 14. สายส่งลม |
| 6. กระจกป้องกันตัวเครื่อง | 15. สายน้ำยาเคมี |
| 7. สายคาดเอว | 16. วาล์วเปิด-ปิดน้ำยาเคมี |
| 8. หุสายสะพายหลังล่างซ้าย | 17. หัวพ่นสเปรย์ และหัวฉีด |
| 9. ฐานตั้ง | 18. หุหิ้ว |

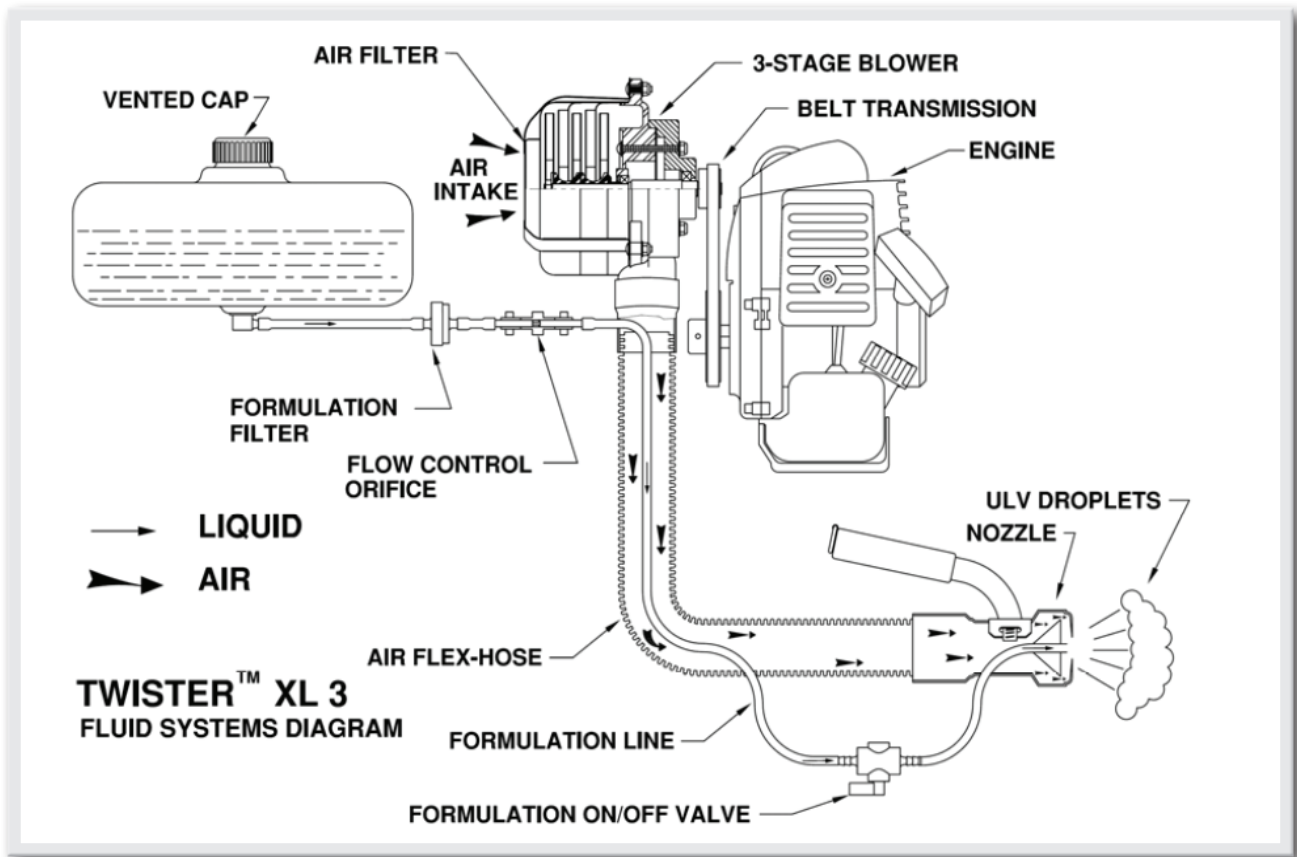
ข้อแนะนำการใช้เครื่อง

การทำงานของเครื่องพ่น

ทวิสเตอร์ TM เอ็กแอล 3 (TWISTER XL 3) เป็นเครื่องยนต์แบบ 2 จังหวะ 40 ซีซี (2.2 แรงม้า) ใช้น้ำมันเบนซินเป็นเชื้อเพลิง ตัวเครื่องถูกออกแบบให้มีน้ำหนักเบา และมีโครงด้านหลังสามารถสะพายได้จึงสะดวกต่อการใช้งาน

เครื่องยนต์สามารถปรับความแรงได้ 3 ระดับ มีใบพัดเพื่อผลิตพลังงานลมผ่านเข้าสู่กระบอกฉีดและดูดน้ำยาจากถังเข้าสู่ท่อพ่น

น้ำยาจะถูกดูดขึ้นมาจากถังใส่น้ำยา ผ่านท่อเข้าสู่วาล์วปิดและกระบอกฉีด กระบอกฉีดจะมีครีบบรรบายอากาศ 6 ช่องเพื่อให้อากาศถ่ายเทได้ดีเวลาที่หัวฉีดทำงาน น้ำยาที่ออกมาจะมีขนาดเม็ดน้ำยา 10-20 ไมครอน และจะถูกพ่น



ไปยังเป้าหมายที่กำหนดไว้

อัตราการไหลของน้ำยา

หัวฉีดเบอร์ 19	2.7	ลิตร ต่อ ชั่วโมง (45 mL./min)
หัวฉีดเบอร์ 28	6	ลิตร ต่อ ชั่วโมง (100 mL./min)
หัวฉีดเบอร์ 36	21.6	ลิตร ต่อ ชั่วโมง (160 mL./min)
หัวฉีดเบอร์ 54	29.6	ลิตร ต่อ ชั่วโมง (360 mL./min)
หัวฉีดชนิดเปิด	30	ลิตร ต่อ ชั่วโมง (500 mL./min)

(หมายเหตุ - หากมวลอากาศและอัตราความเร็วลดลงขนาดของเม็ดน้ำยาก็จะใหญ่ขึ้น)

การตรวจสอบก่อนการฉีดพ่น

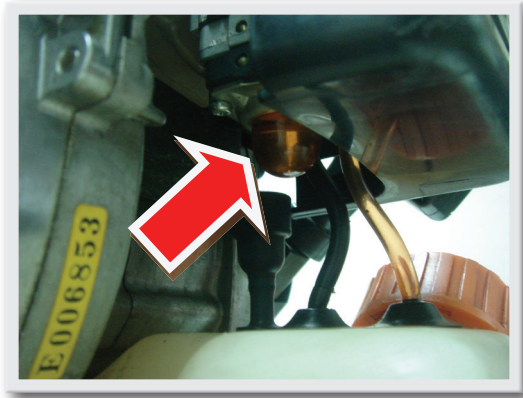
1. ตรวจสอบลักษณะภายนอกของเครื่องว่าอุปกรณ์ต่างๆ ครบหรือไม่
2. ตรวจสอบปุ่ม ปิด/เปิด ของวาล์วว่าสามารถหมุนปิด/เปิด ได้ง่าย
3. ตรวจสอบว่าเชื้อเพลิงในเครื่องมีเพียงพอหรือไม่
4. ตรวจสอบช่องทางกรองอากาศของใบพัดว่าสะอาดและไม่มีน้ำยาติดอยู่
5. ตรวจสอบท่อทางเดินของน้ำยาว่าไม่มีอะไรผิดปกติ
6. ตรวจสอบว่าไม่มีชิ้นส่วนหรืออุปกรณ์ใดถูกถอดออกจากเครื่อง
7. ตรวจสอบปริมาณน้ำยาในถังน้ำยาว่าเพียงพอ ปิดฝาแน่นพอ และมีอากาศถ่ายเทสะดวก
8. ตรวจสอบสายสะพายว่าอยู่ในตำแหน่งที่ถูกต้อง

9. ตรวจสอบอุปกรณ์ป้องกันต่างๆ ว่าสามารถทำงานได้อย่างมีประสิทธิภาพ
การเติมน้ำมันเชื้อเพลิง

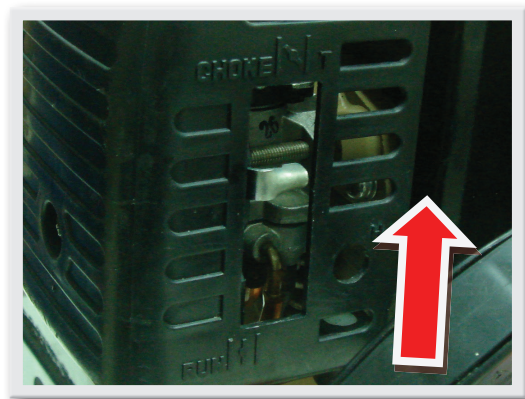
ใช้น้ำมันเบนซิน ผสมกับออตลูปในอัตราส่วน 50 : 1 ให้เข้ากันดีก่อนแล้วจึงเติมลงในถังใส่น้ำมันเชื้อเพลิง (น้ำมันเบนซิน 50 ส่วน ต่อ ออตลูป 1 ส่วน)

วิธีการสตาร์ทเครื่อง

1. โยกสวิทช์หลัก เปิด-ปิดเครื่องไปที่ตำแหน่งเปิด (ON) อยู่ทางด้านข้าง
2. ยกโยกอากาศขึ้นเล็กน้อย/ให้อากาศไหลผ่านเข้าเครื่องและคันโยกอากาศยังสามารถปรับระดับความแรงของเครื่องพ่นได้
3. กดลูกยางปั้มน้ำมัน (primer bulb) ประมาณ 4-5 ครั้ง ให้ลูกยางปั้มน้ำมันดูดน้ำมันเชื้อเพลิงขึ้นมาพอ



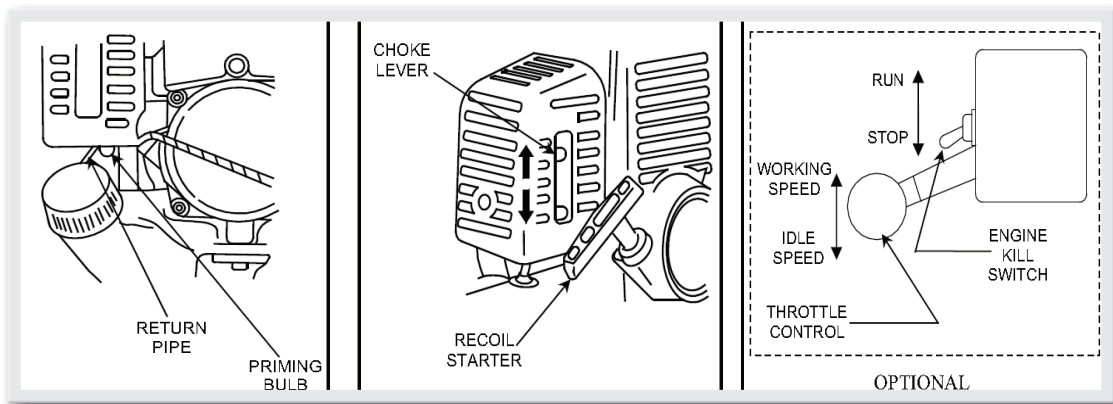
ประมาณ



4. ปรับก้าน Choke น้ำมันให้อยู่ในตำแหน่งปิดด้านบน



5. ดึงสายสตาร์ท เพื่อสตาร์ทเครื่องให้เครื่องทำงาน
6. เมื่อเสียงเครื่องยนต์คล้ายจะติดให้ปรับก้าน Choke น้ำมันไปที่ตำแหน่งเปิด แล้วดึงสายสตาร์ทต่อ
7. เมื่อสตาร์ท เครื่องยนต์ติดแล้วควรติดเครื่องเดินเรียบ 2-3 นาทีก่อนทำการฉีดพ่น



(หมายเหตุ : เมื่อสตาร์ท เครื่องยนต์ไม่ติดให้ทำซ้ำในข้อ 4-6)

คำเตือน

สำหรับการสตาร์ท เครื่องควรอยู่ในที่กลางแจ้ง อากาศถ่ายเทได้สะดวกเพื่อป้องกันสารพิษจากก๊าซคาร์บอน-มอนนอกไซด์

ข้อควรระวัง

เก็บสายท่อพ่นให้ห่างจากเครื่องเพื่อหลีกเลี่ยงอันตรายที่จะเกิดกับท่อพ่น
ห้ามสตาร์ท เครื่องโดยไม่มีสายคาดป้องกันและฝาครอบเครื่อง

การดับเครื่อง

1. ถ้าวาล์วน้ำยา เปิดอยู่ให้หมุนวาล์วไปที่ตำแหน่งปิดก่อน (OFF)

2. ดึงคันบังคับไปที่ตำแหน่ง Down
3. ย้าย The Engine Kill Switch ไปที่ Stop

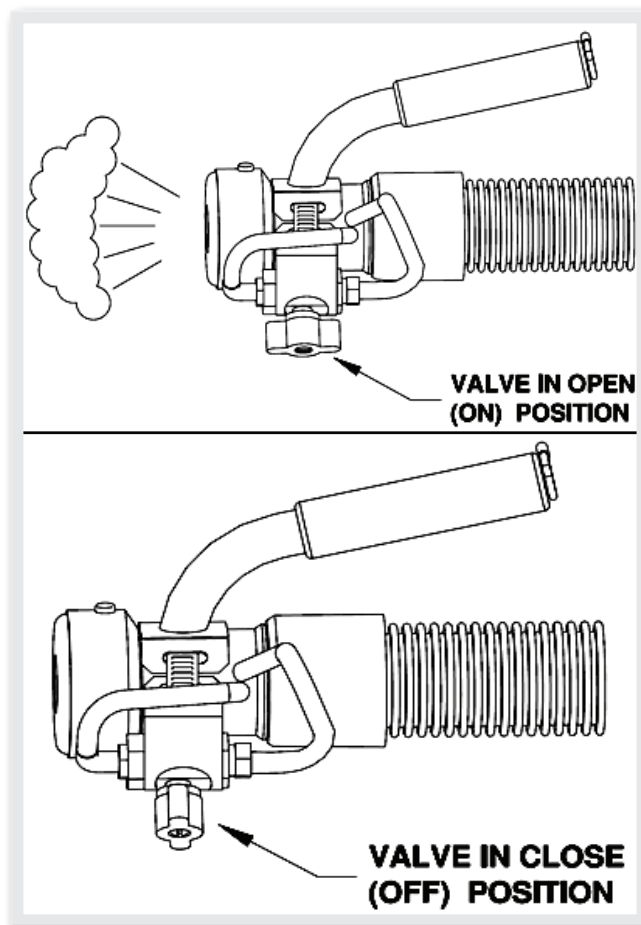
ความปลอดภัยในการใช้เครื่อง (เพิ่มเติม)

1. เก็บเสื้อผ้า ผม หรือเครื่องประดับต่างๆ ให้ห่างจากชิ้นส่วนของเครื่องที่กำลังหมุนอยู่
2. น้ำยาหลายชนิดมักจะก่อให้เกิดสารพิษจึงต้องมีอุปกรณ์ป้องกัน ดังนั้น ผู้ใช้ควรอ่านและสังเกตที่คำเตือนตามฉลากน้ำยาก่อนการใช้เครื่องทุกครั้ง
3. ควรสวมที่ปิดหูทุกครั้ง
4. ไม่ควรให้ผู้ที่ไม่มีความชำนาญมาใช้เครื่อง
5. ไม่ควรใช้เครื่อง หากรู้สึกไม่สบาย, เมื่อยล้าหรือรับประทานยา

การใช้วาล์วควบคุมสเปรย์ เปิด-ปิดน้ำยาเคมี

การเดินทางของน้ำยาในท่อพ่นถูกควบคุมด้วยปุ่มเปิด/ปิดวาล์วน้ำยา วาล์วถูกติดตั้งให้อยู่ใกล้กับกระบอกฉีดน้ำยาและหัวเครื่อง

1. เมื่อเปิดวาล์ว (ON) น้ำยาจะไหลจากถังบรรจุน้ำยาไปสู่ท่อกระบอกฉีด (รูปบน)



2. เมื่อปิดวาล์ว (OFF) น้ำยาจะหยุดไหลทันที (รูปล่าง) ผู้ใช้สามารถปรับอัตราการไหลของน้ำยาได้ตามความต้องการโดยเทียบจากตารางอัตราการไหลของน้ำยา

(หมายเหตุ – ควรปิดวาล์วน้ำยาที่ตำแหน่ง (OFF) ก่อนปิดเครื่องยนต์ เพื่อป้องกันน้ำยาค้างและหยดออกจากกระบอกฉีด)

อาการเสียที่พบบ่อย

อาการที่ 1 : สตาร์ทเครื่องไม่ติด

สาเหตุที่เป็นไปได้ ลองตรวจสอบ

1. ดูสวิทช์ เปิด-ปิด เครื่องว่าเปิดแล้วหรือยัง
2. ใบพัดลมเครื่อง (blower) ไม่หมุนตาม ทำให้เครื่องไม่ติด

อาการที่ 2 : สตาร์ทเครื่องติดยาก

สาเหตุที่เป็นไปได้ ลองตรวจสอบ

1. ตรวจสอบปลั๊กตรงตู้สวิทช์ เปิด-ปิด ว่าหลวมหรือไม่
2. ตรวจสอบน้ำมันเชื้อเพลิงว่าเต็มทั้งไว้นานแล้วหรือยัง ถ้านานแล้วน้ำมันจะเสื่อม
3. ทำความสะอาดหัวเทียน

อาการที่ 3 : เครื่องเดินไม่เรียบ

สาเหตุที่เป็นไปได้ ลองตรวจสอบ

1. ตรวจสอบกรองน้ำมันว่ามีกรอุดตันทำให้น้ำมันไหลไม่สะดวกหรือไม่
2. ดูกรองอากาศว่ามีฝุ่นมาอุดตันหรือไม่

อาการที่ 4 : เครื่องมีเสียงดัง

สาเหตุที่เป็นไปได้ ลองตรวจสอบ

1. ให้ความใบพัดลมเครื่อง (Blower) มีการชำรุดหรือไม่
2. ตรวจสอบยึดตัวเครื่องกับเฟรมว่าแน่นหรือไม่

อาการที่ 5 : เครื่องร้อนจัดหรือลูกสูบติด

สาเหตุที่เป็นไปได้ ลองตรวจสอบ

1. อาจผสมน้ำมันไม่ได้สัดส่วน 1 : 50
2. ดูระบบระบายความร้อนว่าเป็นปกติหรือไม่

อาการที่ 6 : ใบพัดลมเครื่อง (Blower) ไม่ทำงาน แต่เครื่องติด

สาเหตุที่เป็นไปได้ ลองตรวจสอบ

1. เช็คว่าพานว่าตึงพอหรือไม่
2. เช็คว่าลูกปืนใน Blower แตกหรือไม่

อาการที่ 7 : ใบพัดลมเครื่อง (Blower) ทำงานแต่พ่นน้ำยาไม่ออก

สาเหตุที่เป็นไปได้ ลองตรวจสอบ

1. เช็คน้ำยาว่ามีสารรั่วหรือหลุดหรือไม่
2. ทำความสะอาดกรองน้ำยาเคมี อาจจุดตันได้
3. เช็ควาล์ว ปิด เปิด น้ำยาว่าทำงานปกติหรือไม่

ตารางการบำรุงรักษาเครื่อง Twister XL

การบำรุงรักษาเครื่องฟั่น	ทุกครั้ง หลังจาก การใช้งาน	ทุกวัน	หลังการ ใช้งาน ทุก 25 ชั่วโมง	หลังการ ใช้งาน ทุก 50 ชั่วโมง	ทุกปี
เครื่องยนต์					
ทำความสะอาดกรองอากาศ		**			
เช็คอ้อไอเสีย					**
เช็ครองน้ำมัน				**	
เช็คระบบกระจายความร้อน					**
เช็คครอบเครื่อง				**	
ทำความสะอาดหัวเทียน					**
พัดลมเครื่อง					
เช็คกรองอากาศ		**			
เช็คน้ำมัน				**	
สายพาน					
เช็คมุ่ลัยสายพาน			**		
เช็คความตึงของสายพาน		สายพานใหม่		**	
อื่นๆ					
ระบบฉีดสารเคมี	**				
ตรวจสอบอุปกรณ์ป้องกันความร้อน	**				
เช็คหัวฟั่น				**	

** ให้ตรวจเช็คและทำความสะอาด



6

เทคนิคการพ่น
และข้อควรปฏิบัติ
สำหรับผู้ปฏิบัติงาน





การพ่นฟุ้งกระจายมีเครื่องพ่นให้เลือกใช้งานได้หลายชนิด เช่น เครื่องพ่นหมอกควันเล็กสะพายไหล่ เครื่องพ่นหมอกควันใหญ่ติดตั้งบนรถยนต์ เครื่องพ่นยูแอลวีเล็กสะพายหลัง และเครื่องพ่นยูแอลวีใหญ่ติดตั้งบนรถยนต์ แต่การจะเลือกใช้เครื่องพ่นแบบไหนนั้นมีข้อควรพิจารณาคือ ขึ้นอยู่กับ

1. ขนาดของพื้นที่ที่จะพ่น เช่น พ่นเพื่อป้องกันตัวเอง, พ่นในชุมชนเล็กๆ, พ่นในเขตเมือง, พ่นครอบคลุมทั้งเขตเมืองและพื้นที่รอบๆ เขตเมืองนั้น
2. เป็นการพ่นในภาวะฉุกเฉินเร่งด่วน เช่น มีผู้ป่วยใช้เลือดออกเกิดขึ้นจะต้องพ่นภายใน 24 ชม. หลังได้รับแจ้งผลยืนยัน
3. เครื่องพ่นที่มีอยู่เป็นชนิดอะไร
4. สภาพถนนหนทางใหญ่พอที่รถจะเข้าพ่นได้หรือไม่
5. ความถี่ของการเข้าพ่นพื้นที่นั้นๆ
6. สภาพภูมิอากาศ
7. ชนิดยุงพาหะ

การพิจารณาขนาดพื้นที่พ่นดูเหมือนจะมีความสำคัญมาก เนื่องจากถ้าขนาดพื้นที่กว้างใหญ่ไพศาลมาก แต่เอาเครื่องพ่นหมอกควันเล็กไปพ่น ความสำเร็จของงานคงเป็นไปได้ยากและไม่ทันต่อการครอบคลุมพื้นที่พ่น ทำให้งานสัมฤทธิ์ผลแต่เพียงน้อยนิดและสูญเสียงบประมาณโดยเปล่าประโยชน์ องค์การอนามัยโลกแนะนำว่า ในภาวะฉุกเฉินที่ต้องพ่นฟุ้งกระจายควรใช้เครื่องพ่นติดตั้งบนรถยนต์พ่น แต่สำหรับประเทศไทยเครื่องพ่นขนาดใหญ่ติดตั้งบนรถยนต์ที่ใช้กันทั่วไปขณะนี้มักเป็นแบบยูแอลวี

เหตุผลที่แนะนำเครื่องพ่นนี้ คือ

1. ประหยัดค่าใช้จ่ายมากกว่า เนื่องจากใช้น้ำมันน้อยกว่า และประหยัดค่าน้ำมันผสมสารกว่าแต่กินพื้นที่ได้มากกว่า
2. งานเสร็จไวกว่า
3. ไม่จำเป็นต้องพ่นบ่อยครั้ง เนื่องจากเมื่อดลออกจากกรพ่น (ยูแอลวี) สามารถล่องลอยในอากาศได้นาน เมื่อพ่นออกไปแล้วจะล่องลอยต่อเนื่องกันออกไปเชื่อมต่อกันจนเป็นร่างแหของเมื่อดลของน้ำยาฝืนเดียวกันและแผ่ปกคลุมพื้นที่เป้าหมาย ทำให้ยุงทุกตัวต้องบินออกมาสัมผัสกับละออง โดยไม่สามารถบินหนีเล็ดลอดออกจากร่างแหนี้ได้

- หมายเหตุ :**
1. เครื่องพ่นหมอกควันสะพายไหล่ เป็นเครื่องพ่นที่เหมาะสมสำหรับการพ่นภายในอาคารบ้านเรือนมากกว่า เนื่องจากความเข้มข้นของสารเคมีที่ใช้มีความเข้มข้นต่ำไม่เพียงพอที่จะฆ่ายุงในทันที ดังนั้นเมื่อพ่นเสร็จแล้วจะต้องปิดบ้านอบควันไว้อีก 30 นาที ยุงจึงจะตาย
 2. เหตุผลที่ประชาชนมักกล่าวว่า “เขามาพ่นหมอกควันไล่ยุงให้” เนื่องจากเครื่องพ่นหมอกควันไม่เหมาะสมสำหรับพ่นนอกบ้านยุงไม่ได้รับสารเคมีเพียงพอเพราะอบให้ยุงได้รับสารพอเพียงไม่ได้นั่นเอง และเวลาพ่นไม่ได้เดินพ่นจากใต้ลมสู่เหนือลม แต่กลับเดินพ่นตามลมแทน เพราะไม่ได้ดูทิศทางลมเลย

3. วิธีแก้ปัญหาหากจำเป็นต้องพ่นหมอกควันนอกบ้านจริงๆ ให้พ่นแต่ละจุดนานเป็นสองเท่าจากที่เคยพ่นปกติ เพื่อให้ยุงได้รับสารปริมาณมากขึ้นและตายทันที
4. การพ่นนอกบ้านหรือรอบๆ บ้าน ควรพ่นโดยดูทิศทางลมด้วยเช่นกันอย่าละเลย และที่สำคัญเพื่อการประหยัดสารเคมีและน้ำมันผสมสารเคมี เนื่องจากเราจะต้องพ่นจุดต่างๆ นานเป็นสองเท่า ดังนั้นให้เลือกพ่นเฉพาะจุดที่ควรมียุงเกาะพักได้เท่านั้น เช่น อย่าปล่อยควันตามข้างรั้วบ้านซึ่งเป็นแต่รั้วเปล่าๆ ที่ไม่มีต้นไม้ขึ้นเลยซักต้น หรือไม่ต้องพ่นกอไม้พุ่มที่เล็กเกินไปที่ขึ้นตามข้างรั้วซึ่งโดนแดดแรงตลอดเวลาจริงๆ แล้วก็ไม่ต้องพ่นเพราะยังงี้ๆ ก็ไม่มียุงกลับมาเกาะอยู่แล้วเพราะมันพุ่มเล็กเกินไปไม่สามารถปกป้องยุงจากแสงแดดและความร้อนได้เลย ควรพ่นเฉพาะตามพุ่มไม้หนาๆ หรือจุดต่างๆ ที่พิจารณาแล้วเห็นว่าเป็นที่ๆ ยุงสามารถอาศัยหลบซ่อนตัวได้จะดีกว่าและทำให้พ่นถูกตัวยุงด้วย)

ขั้นตอนในการปฏิบัติงานพ่นสารเคมีกำจัดยุง (พ่นปุ๋ยกระจาย)

1. แผนที่แสดงที่ตั้งของบ้านและถนนในตัวชุมชนที่จะพ่น
2. ต้องพ่นให้ครอบคลุมบ้านผู้ป่วยและบ้านอื่นในรัศมี 100 เมตรรอบทิศทางจากบ้านผู้ป่วย (หากภายในรัศมีที่ต้องพ่นนี้มีแหล่งเกาะพักที่เหมาะสมของยุงได้ก็ให้พ่นด้วย เช่น พุ่มไม้ที่ใบหนาแน่น กลุ่มกระถางต้นไม้ที่พอจะมีสุ่มพุ่มพุ่มไม้ให้ยุงเกาะหลบแดดได้ กอไม้ และโรงเก็บของ เป็นต้น)
3. ต้องประชาสัมพันธ์ให้ประชาชนได้รับรู้ และเตรียมพร้อมในการปิดอาหาร ดับไฟในเตา ปิดเครื่องใช้ไฟฟ้า และนำสัตว์เลี้ยงออกไป (การเตรียมชุมชน)
4. ต้องแจ้งหรือแสดงให้ผู้ใช้รถใช้ถนนทราบว่ามี การปฏิบัติงานอยู่
5. ในขณะที่ปฏิบัติงานต้องดูทิศทางลมเป็นหลัก เพราะมีผลกระทบต่อประสิทธิภาพการพ่นและความปลอดภัยของผู้พ่นเป็นอย่างมาก (ทิศทางลมพัดหรือพัดย้อน ต้องมีทิศทางจากใต้ลมมุ่งสู่เหนือลมเสมอ)

การเตรียมชุมชน

1. ก่อนการพ่นเคมี (ก่อนวันพ่นอย่างน้อย 1 วัน)

1. ประสานงานกับชุมชน โดยเข้าพบผู้นำชุมชน ชี้แจงวัตถุประสงค์ของการจะเข้าพ่นยุง
2. ให้ลูกศึกษา ประชาสัมพันธ์ กับประชาชนในชุมชนถึงความสำคัญของโรค การป้องกันและควบคุมโรค เหตุผลของการพ่น และผลกระทบจากการพ่นสารเคมีต่อคน สัตว์เลี้ยง และสิ่งแวดล้อม
3. แจ้งแผนการปฏิบัติงานและกำหนดนัดหมายกับประชาชน
4. แนะนำให้ดับไฟในเตา ปิดเครื่องใช้ไฟฟ้า และนำสมาชิกในบ้าน/สัตว์เลี้ยงออกไปอยู่นอกบ้านในเวลาเจ้าหน้าที่มาพ่นสารเคมี
5. แนะนำให้ปิดหน้าต่างบ้านสำหรับการพ่นหมอกควัน (หรือเปิดประตู/หน้าต่างบ้านสำหรับการพ่นยูแอลวี ไม่ว่าจะเครื่องเล็กสะพายหลังหรือเครื่องใหญ่ติดตั้งบนรถยนต์)
6. สอบถามข้อมูลคนเจ็บป่วย บ้านที่เลี้ยงสัตว์ บ้านที่ทำฟาร์มปลา กุ้ง ปู และแมลง

ข้อมูลเพิ่มเติมที่ดองแจ้งประชาชนสำหรับการพ่นยูแอลวี

1. เวลาในการปฏิบัติงานสำหรับพ่นยูแอลวีคือ 06.30–10.00 น. (ห้ามพ่นเมื่อมีแดดร้อนเพราะละอองจะขยายตัวและลอยหายขึ้นข้างบนและเลยเป้าหมาย และสารเคมีบางชนิดอาจเสื่อมฤทธิ์ลงเมื่อโดนแสงแดด)
2. ควรปิดอาหารให้มิดชิด คลุมตุ๋ปลาและกรงนก อย่าให้โดนละอองยูแอลวี
3. ให้ยืนรออยู่ข้างนอกบ้านให้ห่างจากประตู หน้าต่าง จนกว่าจะพ่นเสร็จ
4. ให้ผู้ปกครองเตือนบุตรหลานไม่ให้ตามเล่นละอองที่พ่นออกมา

*** ข้อควรจำ ควรระวัง และพึงปฏิบัติในการพ่นจริง ***

1. หากประชาชนไม่ยินยอมให้พ่น ห้ามฝ่าฝืนโดยเด็ดขาด (ควรแนะนำให้ระวังโรคใช้เลือดออก โดยวิธีอื่นที่เหมาะสมให้เขาไปดำเนินการเอง เช่น การใช้ยาทาภายนอก การใช้ยากันยุงกัด การใช้ยากันยุงขด การใช้สเปรย์กระพอง และการกำจัดแหล่งเพาะพันธุ์ลูกน้ำ เป็นต้น)
2. ห้ามพ่นเข้าไปในบ้านโดยไม่ได้รับอนุญาตจากเจ้าของบ้านเสียก่อน (เพราะอาจมีปัญหา มีคนนอนหลับอยู่ในบ้าน หรือคนที่ไม่ได้ออกมาเพราะการแจ้งข่าวสารไม่ดีพอ โดยเฉพาะคนป่วยที่อาศัยอยู่ในบ้านนั้น (ที่น่าห่วงมากคือ ผู้ป่วยเป็นอัมพฤกษ์ อัมพาต และผู้ที่ช่วยเหลือตัวเองไม่ได้))
3. ***สารไพริทรอยด์ มีความเป็นพิษสูงต่อปลา และสัตว์น้ำประเภทมีข้อปล้อง เช่น กุ้ง ปู และแมลงน้ำในน้ำต่างๆ อย่างมาก ลักษณะการออกพิษต่อสิ่งมีชีวิตเหล่านี้จะเป็นไปอย่างร้ายแรงและรวดเร็วมาก (ต้องคอยหลีกเลี่ยงอย่าพ่นใกล้ๆ ต้องคำนึงถึงทิศทางลมจะพัดละอองไปตกในแหล่งน้ำได้หรือไม่)
4. ***นอกจากนั้นยังมีอาชีพเสี่ยงที่เราไม่ควรพ่นสารเคมีใกล้ๆ คือ อาชีพเลี้ยงแมลง เช่น เลี้ยงจิ้งหรีดหรือแมลงเศรษฐกิจอื่นๆ (ควรแนะนำวิธีอื่นให้เขาไปดำเนินการเอง)
5. ห้ามพ่นในร้านอาหารต่างๆ ที่มีคนอยู่ตามข้างทาง และมักมีลูกค้านั่งอยู่ ยกเว้นจะได้รับการร้องขอหรืออนุญาต (ควรแนะนำวิธีอื่นให้เขาไปดำเนินการเอง)
6. การพ่นในบ้านที่มีคนหรือสัตว์อาศัยอยู่ แม้ว่าคนและสัตว์จะปรกติดี แต่ก็สามารถทำให้เกิดอันตรายได้เนื่องจากหมอกควันจำนวนมากจะไล่ก๊าซออกซิเจนออกไป อาจทำให้ผู้คนที่ไม่ออกมาขาดก๊าซออกซิเจนได้
7. การพ่นยูแอลวีใช้ความเข้มข้นสูงกว่าการพ่นหมอกควันหลายเท่า ยิ่งต้องระมัดระวังมาก ห้ามไม่ให้บุคคลที่ไม่ผ่านการอบรมการใช้เครื่องพ่นปฏิบัติเด็ดขาด เนื่องจากจะเกิดความเสียหายมากกว่าเดิมอย่างมหาศาล
8. การพ่นทั้งหมอกควันและยูแอลวี ละอองมีโอกาสดกลงพื้นได้เสมอเพียงจะเร็วหรือช้าเท่านั้น และหากเครื่องพ่นสึกหรอ หรือไม่ได้มาตรฐานจะยิ่งตกเร็ว ดังนั้นโปรดระมัดระวังพื้นที่ต้องห้ามที่กล่าวมาแล้ว

2. ระหว่างการพ่นเคมี (วันที่มาพ่น)

1. ประชาชนต้องปิดอาหาร และภาชนะใส่อาหารให้มิดชิด
2. ดับไฟในเตา ปิดเครื่องใช้ไฟฟ้า (สารเคมีที่พ่นเป็นสารประเภทน้ำมัน สามารถลุกติดไฟได้)
3. เก็บเสื้อผ้า ข้าวของที่ไม่ต้องการให้ถูกสารเคมีให้มิดชิด
4. เจ้าของบ้านนำเด็ก คนชรา คนป่วย และสัตว์เลี้ยง มาพ่นนอกบ้าน ประมาณ 30 นาที (สำหรับอาหารและน้ำสัตว์เลี้ยงให้ปิดให้มิดชิดเช่นกัน และหลังจากพ่นแล้วหากไม่แน่ใจว่าอาจปนเปื้อนหรือไม่ ก็ให้เททิ้ง ล้างภาชนะให้สะอาดแล้วใส่อาหารและน้ำใหม่แทน)
5. ก่อนพ่น ให้ตรวจสอบประตู หน้าต่าง อีกครั้งว่าปิดเตรียมไว้หรือไม่สำหรับการพ่นหมอกควัน (หรือเปิดประตู/หน้าต่างบ้าน สำหรับการพ่นยูแอลวี)

3. หลังการพ่นเคมี

1. แนะนำให้ปิดอบสารเคมีภายในบ้านประมาณ 30 นาที (สำหรับการพ่นยูแอลวีไม่ต้องปิดบ้านอบ)
2. หลังปิดอบสารเคมี ให้เปิดประตูหน้าต่างรอนจนหมอกควันหมดจึงเข้าไปอาศัยในบ้านได้ (สำหรับการพ่นยูแอลวีหลังพ่นไปแล้วประมาณ 30 นาทีสามารถเข้าไปอาศัยในบ้านได้เลย)
3. แนะนำวิธีการทำความสะอาดคราบสารเคมีที่ตกค้างตามพื้น
4. กล่าวขอบคุณประชาชน

เทคนิคการพ่นเครื่องพ่นหมอกควัน



1. การพ่นต้องทำต่อเนื่องโดยพ่นแบบบ้านต่อบ้าน โดยเดินพ่นจากใต้ลมเดินขึ้นสู่ทิศเหนือลม (หากทำตามนี้ปัญหาุงจะบินหนีการพ่นุงจะไม่เกิดขึ้น เพราะุงที่อยู่ในบ้านต้นๆ ลมจะยังไม่ได้กลิ่นสารเคมีกำจัดแมลง ดังนั้นพวกมันจะไม่มีโอกาสบินหนีได้เลย)
2. ลำดับการพ่นให้พ่นห้องในสุดชั้นบนถอยออกมาจนเสร็จทุกห้อง แล้วพ่นห้องในสุดชั้นล่างถอยออกมาจนออกประตู
3. ลักษณะการพ่นให้ปลายท่อพ่นห่างจากฝา 2 เมตร เครื่องพ่นลักษณะเอียงลงในแนว 45 องศา เปิดน้ำยาพร้อมสายเครื่องพ่นเป็นมุม 180 องศา เดินถอยหลังช้าๆ จนถึงประตูทางออก
4. หลังจากพ่นหมอกควันภายในบ้านแล้วประตู หน้าต่าง ควรปิดอบควันทันที 30 นาที เพื่อให้ยุงที่ปิดขังไว้ในบ้านได้รับสารเคมีมากที่สุดและตายอย่างแน่นอน
5. การพ่นนอกบ้าน ให้พ่นในทุกที่ที่ยุงน่าจะกำลังเกาะพักอยู่ (ตรงที่ยุงเกาะพักไม่ได้ ไม่ต้องพ่น) การพ่นลงในรูฝาท่อระบายน้ำเป็นการพ่นยุงราคาถู ต้องระมัดระวังอย่าปัดปลายท่อมากเกินไปเนื่องจากอาจเกิดการระเบิดได้ (ในท่อน้ำทิ้งจะมีก๊าซไข่เน่าเกิดขึ้น ก๊าซนี้สามารถติดไฟได้หากเครื่องพ่นที่เราใช้จูนไม่ต้อาจมีเปลวไฟแลบยื่นออกมาจากปากกระบอกโดยที่สายตาของเราอาจมองไม่ค่อยเห็นในที่สว่างๆ ได้ เปลวไฟนี้จะยื่นลงไปจุดให้ก๊าซลูกไหม้ เมื่อก๊าซลูกไหม้จะมีการขยายตัวแต่ด้วยช่องทางที่จะขยายตัวมีจำกัดจึงเกิดการระเบิดขึ้น ทำให้ฝาท่อหนักๆ ซึ่งหนาไม่ต่ำกว่า 5 นิ้ว สามารถถูกดันลอยขึ้นไปในอากาศแล้วตกใส่สิ่งต่างๆ ได้ซึ่งอันตรายมาก เวลาพ่นท่อระบายน้ำ ควรเอียงเครื่องพ่นให้พ่นมุมกับพื้นน้อยที่สุดเท่าที่จะทำได้ (ประมาณ 10 องศา) ให้ควันถูกดูดหรือค่อยๆ ไหลเข้าไปเองจะปลอดภัยกว่า



6. หมอกควันที่ปล่อยออกมาควรมีความเข้มข้นปานกลาง อย่าเข้มข้นมากจะทำให้พื้นและเฟอร์นิเจอร์เปียกและได้ เชื้อได้โดยโบกมือผ่านปากท่อพ่นเร็วๆ ที่ระยะห่าง 2.5–3 เมตร หากมือเปียกขึ้นแสดงว่ามีน้ำยาเคมีขนาดใหญ่ที่แตกตัว ไม่ทันปนออกมาเยอะ ละอองพวกนี้เมื่อหมดแรงส่งจะตกลงพื้นอย่างรวดเร็ว สามารถแก้ไขโดยปรับอัตราการไหล ของน้ำยาให้สอดคล้องกับความร้อนที่เครื่องผลิตได้

เทคนิคการพ่นเครื่องพ่นยูเอแอลวีเล็กละเอียด

1. หากใช้เครื่องพ่นแบบนี้ ควรมีเจ้าหน้าที่พ่น 4 คน และหัวหน้าทีม 1 คน

2. แต่ละคนควรพ่นนาน 15–30 นาที แล้วเปลี่ยนให้ผู้พ่น ที่เป็นคู่บัดดี้กันพ่นต่อ และเพื่อความปลอดภัยของผู้พ่นสารเคมี เครื่องพ่นชนิดนี้ห้ามพ่นขณะที่ร่างกายกำลังเหน็ดเหนื่อยมาก (คนที่เหลือและหัวหน้าทีมต้องคอยให้ความช่วยเหลือผู้ที่กำลังพ่น หากต้องการความช่วยเหลือ)

3. เนื่องจากสารเคมีที่ใช้พ่นยูเอแอลวีมีความเข้มข้นค่อนข้าง มาก ดังนั้นห้ามพ่นเข้าไปทางคน สัตว์เลี้ยงที่อยู่ห่างออกไปไม่ถึง 5 เมตร

4. แต่ละหัวพ่นต้องเปิดเต็มกำลัง หัวเบอร์เล็กน้ำยาจะออก น้อยกว่า ฉะนั้นต้องเดินพ่นช้าลงเพื่อให้ได้ปริมาณสารที่ได้มาตรฐาน เครื่องบางชนิดสามารถพ่นได้นาน 1 ชม. ในการเติมน้ำมันครั้งเดียว

5. เวลาพ่นห้ามเข้าไปในบ้าน ให้พ่นจากข้างนอกเข้าไปและให้เงยหัวพ่นขึ้นด้วย (อย่ากดหัวพ่นต่ำลง เพราะเครื่องพ่นยูเอแอลวีจะผลิตละอองใหญ่กว่าการพ่นหมอกควัน และเครื่องพ่นยูเอแอลวีมีแรงส่งละอองสูงกว่าเครื่องพ่น หมอกควัน ถ้าเรากดหัวพ่นต่ำลงละอองจะถูกกดให้ตกลงพื้นโดยตรงเลยทันที)

6. ให้ยืนห่างจากประตู หน้าต่าง 3–5 เมตร แล้วเดินพ่นสารเคมีเข้าไปจากทุกประตูหน้าต่างที่เปิดรอบๆ บ้าน ซึ่งหลังหนึ่งจะใช้เวลาประมาณ 10–15 วินาที จากนั้นพ่นไปตามพุ่มไม้รอบๆ บ้านอีกประมาณ 10–15 วินาที เช่นกัน

7. หากไม่สามารถยืนพ่นห่างจากบ้านได้ 3 เมตร เนื่องจากพื้นที่ระหว่างบ้านแคบ ให้พ่นเข้าทางที่ช่องประตู หน้าต่างที่อยู่ทีพอจะยืนพ่นได้ รวมทั้งพ่นเข้าไปทางช่องแคบๆ ระหว่างบ้านด้วย โดยให้เงยหัวพ่นขึ้นด้วย ละอองจะได้ ขึ้นถึงชั้นสองด้วย และจากนั้นละอองจะค่อยๆ ลอยลงต่ำเอง

8. การพ่นยูเอแอลวีจะทำให้ยุงที่เกาะพักภายในบ้านหรือตามซุ่มทุมพ่นไม้ให้บินหนีออกมาเนื่องจากเกิดความ ระคายเคือง ดังนั้นยุงบินออกมายังมีโอกาสบินโดนเม็ดละอองสารที่ลอยล่องอยู่ในอากาศมากขึ้น การพ่นยูเอแอลวีอาจ มีผลทางฤทธิ์ตกค้างได้หลายวันบนผนังบ้านและตามซุ่มทุมพ่นไม้ที่พ่นใส่บ้างถ้ามีละอองลอยไปชนและเกาะไว้ หากมี ยูงบินมาเกาะพักตรงจุดที่มีละอองสารเคมีเกาะติดอยู่ก็จะทำให้ยุงตัวนั้นตายได้อีก



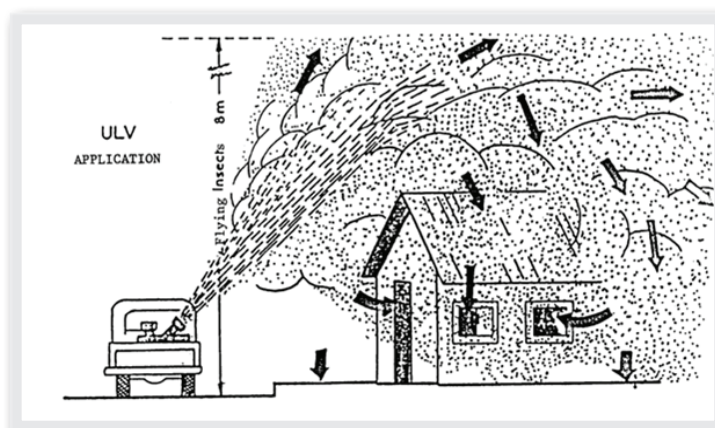
เทคนิคการพ่นเครื่องพ่นยาแอลวีแบบติดตั้งบนรถยนต์

1. ให้ประชาชนเปิดประตูหน้าต่างบ้านรอการฉีดพ่น ทั้งข้างบน ข้างล่าง (จริงๆ แล้วการพ่นแบบนี้ น่าจะสะดวกที่สุดสำหรับผู้พ่น และประชาชน เพราะประชาชนไม่ต้องระวังหรือกลัวคนแปลกหน้าจะเข้าไปพ่นยุงในบ้านของตัวเอง และเจ้าหน้าที่ก็จะหมดปัญหาเรื่องเข้าไปพ่นในบ้านชาวบ้านไม่ค่อยได้ ขอเพียงแต่ ประชาชนต้องปกปิดอาหาร และภาชนะใส่อาหาร ย้ายสัตว์เลี้ยง ย้ายคนที่อยู่ในบ้าน ออกมาก่อน)

2. ความเร็วรถพ่นควรอยู่ที่ 6–8 กม./ชม. (สำนักโรคติดต่อหน้าโดยแมลงแนะนำให้ใช้ความเร็วรถที่ 8 กม./ชม.)

3. ทิศทางการให้เดินรถจากใต้ลมใต้ขึ้นสู่เหนือลมเช่นกัน (ไม่ว่าถนนที่วิ่งจะขวางทิศทางลม หรืออยู่ในแนวขนานกับลมก็ตาม หากไม่ใช่กำลังมุ่งสู่ทางตันลมห้ามปล่อยน้ำยาเด็ดขาด ซึ่งหากพ่นได้ทิศทางตามนี้ ยิ่งก็ปลอดภัยสำหรับผู้พ่นเพราะไม่ต้องฝ่าเข้าไปในกลุ่มละอองที่เราพ่นออกไปแล้ว)

4. หากเครื่องพ่นยาแอลวีติดรถยนต์มีหัวพ่นมากกว่า 1 หัวให้หันหัวไปทางทิศเดียวกันทุกหัว ปรับให้หัวทำมุมเงย 45° กับพื้นถนน และหันทำมุม 45° จากแนวท้ายรถเบนไปทางด้านซ้ายของรถยนต์ เพื่อพ่นให้มีประสิทธิภาพที่สุด (จะพ่นทางด้านซ้ายและขวาพร้อมกันได้ในกรณีที่ทิศทางรถวิ่งกำลังสวนกับทิศทางลมพอดี หรือวิ่งพ่นยุงในสวนยางพาราซึ่งลมไม่สามารถเข้ามารบกวนได้)



5. ในกรณีที่ถนนแคบวิ่งรถได้ทางเดียว และตัวอาคารบ้านเรือนอยู่ติดถนนมากๆ ให้ปรับหัวพ่นหันหน้าชี้ไปทางด้านท้ายรถเลย เดี่ยวละอองจะกระจายไปซ้ายขวาเอง

6. ถ้าถนนเป็นขอยตัน ให้วิ่งรถเข้าไปให้สุดทางก่อน แล้วกลับรถหันท้ายรถไปทางทางตัน เสร็จแล้วให้วิ่งรถออกจากทางตันนั้น พร้อมทั้งปล่อยละอองออกมา
7. การพ่นยูแอลวีต้องเงยหัวพ่นขึ้นละอองจะได้ถึงชั้นสองด้วย และจากนั้นละอองจะค่อยๆ ลอยลงต่ำเอง
8. ห้ามมิให้เด็กๆ ตามเล่นละออง หรือบุคคลใดเดินตามรถที่กำลังพ่นสารชนิดติดตามบ้านต่อบ้านโดยเด็ดขาด

สภาพแวดล้อมที่เหมาะสมในการพ่นยูแอลวีทั้ง 2 ขนาด

1. เวลาเช้า (06.00–10.00 น.) และบ่ายแก่ๆ ที่แดดร่มลมตกแล้วเหมาะกับเจ้าหน้าที่ด้วยเพราะไม่ร้อน และยุ่งยากกำลังออกหากินใน ช่วงเวลานี้
2. อากาศเย็นไม่ร้อน ละอองจะลอยต่ำทำให้มีโอกาสถูกยุงสูง
3. ความเร็วลมควรอยู่ที่ 3–13 กม./ชม. ละอองจะล่องลอยไปอย่างช้าๆ ทำให้มีโอกาสโดนยุงมากขึ้น แต่ถ้าลมแรงกว่านี้ไม่ควรพ่น เพราะละอองจะปลิวหายไปอย่างรวดเร็ว ควรหยุดรอก่อน
4. ถ้าฝนทำท่าจะตก หรือฝนกำลังตก ให้หยุดการพ่น ควรหาผ้าไปมาคลุมเครื่องพ่นกันน้ำเข้าเครื่องยนต์และหัวพ่น

ความถี่ของการเข้าพ่นฟุ้งกระจายในพื้นที่นั้นๆ

1. ประสิทธิภาพการพ่นสามารถพ่นได้เมื่อมีการยืนยันจากแพทย์ว่า พบผู้ป่วยเป็นไขเลือดออกในพื้นที่
 2. หน่วยงานที่ดูแลพื้นที่นั้นสามารถพ่นได้ทันทีในพื้นที่ดังนี้ เช่น บ้านพักพนักงาน สำนักงาน โรงงาน หรือโรงเรียน เป็นต้น เมื่อสงสัยว่าอาจมีการป่วยเป็นโรคไขเลือดออกเกิดขึ้นในพื้นที่เหล่านี้ เนื่องจากถ้ารอจนแน่ใจอาจเกิดการระบาดได้เพราะเป็นแหล่งรวมคนจากหลายๆ แหล่งไว้ด้วยกัน อาจนำโรคไปแพร่ที่อื่นได้
 3. การพ่นซ้ำ ควรพ่นซ้ำอย่างน้อย 1 ครั้งห่างกัน 6–7 วันหลังจากพ่นครั้งแรกไปแล้ว แต่ถ้าจะพ่นทั้งหมด 3 ครั้ง ก็พ่นให้อยู่ภายใน 7 วันนี้ได้ อาจใช้สูตรว่าพ่นวันเว้น 2 วันก็ได้คือ day1 day4 day7 ก็ได้ครบ 7 วันพอดี (จำง่าย)
- หมายเหตุ**
1. เพื่อฆ่ายุงที่เกิดใหม่ (ระยะการเจริญจากลูกน้ำจนเป็นยุงประมาณ 7–10 วัน) หรือยุงตัวอื่นที่จะมาดูดเลือดผู้ป่วยซึ่งขณะนี้อาจยังมีเชื้อไวรัสไข้เลือดออกหลงเหลืออยู่ในกระแสเลือด
 2. เพื่อฆ่ายุงที่ได้รับเชื้อไปแล้วแต่อาจเล็ดลอดบินหนีการพ่นในรอบแรกไปได้ และขณะนี้กำลังบ่มเชื้อใกล้จะเสร็จแล้ว (แต่ขณะนี้ยังแพร่โรคไม่ได้ต้องบ่มเชื้อเสร็จเสียก่อน) ซึ่งระยะบ่มเชื้อในตัวยุงจะใช้เวลาประมาณ 8–10 วัน
 3. เพื่อฆ่ายุงเกิดใหม่ที่เป็นแบบทรานส์โอวาเรียนให้หมดไป (คือได้รับเชื้อจากแม่ยุงตอนวางไข่เมื่อโตขึ้นมาก็สามารถแพร่เชื้อต่อได้เลย)

การประเมินผลการพ่น

ภายใน 2 สัปดาห์ หลังจากการพ่นยุงปราบการระบาดของโรค จำนวนยุงที่เคยวางไข่แล้วควรลดลงเหลือไม่เกิน 10% จากที่เคยมีแต่เดิมก่อนการพ่น (ยุงที่เคยวางไข่แล้ว คือยุงที่เคยกินเลือดแล้วนั่นเอง ยุงจะวางไข่ได้ต้องกินเลือดก่อน ซึ่งยุงที่เคยกินเลือดนี้เองมีโอกาสเป็นยุงที่มีเชื้อไข้เลือดออกอยู่ภายในตัว ดังนั้นยุงพวกนี้ควรตายให้หมดจึงจะไม่เหลือยุงที่มีเชื้อไปแพร่โรคต่อไป การระบาดก็จะจบ) งานตรงนี้คงต้องอาศัยผู้เชี่ยวชาญด้านกีฏวิทยาช่วย (แต่อย่างไรก็ตามไม่จำเป็นต้องทำประเมินนี้เสมอๆ เพียงแต่อาจจะมีการสุ่มเป็นบางครั้งเนื่องจากกำลังคนไม่เพียงพอ แต่อย่างไรก็ตามหากเทคนิคการปฏิบัติงานดีแล้วและผลของการระบาดจบลงได้ ก็เป็นอันเชื่อได้แน่ว่าการปฏิบัติงานได้ผลดี สามารถดำเนินงานได้ว่องไวต่อเหตุการณ์ และที่สำคัญสามารถดำเนินงานได้ตามวิธีการที่ถูกต้องได้อย่างมีมาตรฐาน)

ยอนชนิดอื่นที่เรามักพบบัน คือ ยอนรำคาญไม่ใช่ยอนลาย

1. การพ่นท่อระบายน้ำตามข้างถนน จะถูกเฉพาะยอนรำคาญเท่านั้นซึ่งก็ยังไม่ดีผลดีเท่าที่ควร เพราะหากจะพ่นยอนรำคาญจริงๆ แล้วควรพ่นในตอนยอนออกบินหากินเช่นกัน เนื่องจากในตอนกลางวันยอนรำคาญไม่ได้หลบอยู่ในท่อระบายน้ำเพียงอย่างเดียว แต่ยังมีอีกหลายส่วนที่หลบอยู่ตามซอกมุมของตัวบ้าน และตามสุขุมพุมไม้ต่างๆ
2. การพ่นตัวยอนรำคาญ นับว่าเป็นการกำจัดที่ปลายเหตุ เพราะว่าหากเราสังเกตจำนวนลูกน้ำที่พบเห็นตามแหล่งน้ำครำต่างๆ จะเห็นว่ามิลูกน้ำจำนวนมากมายมหาศาลเลยทีเดียว และลูกน้ำเหล่านี้เองที่จะเจริญขึ้นเป็นตัวยอนทดแทนยอนที่เราได้ฆ่าไป
3. ยอนรำคาญมักเป็นยอนที่ประชาชนแจ้งให้หน่วยงานราชการไปพ่นให้เสมอ แต่แท้จริงแล้วประชาชนไม่รู้เลยว่าไม่ใช่ยอนลายแต่เป็นยอนรำคาญ เมื่อมองดูแหล่งเพาะพันธุ์ของยอนรำคาญจะเข้าใจได้ว่า หากเราไม่จัดการปัญหาที่ต้นตอแล้วไม่มีวันที่ปัญหาจะจบลงไปได้ เราต้องกำจัดที่แหล่งเพาะพันธุ์ของมันโดยตั้งเป้าหมายไว้ว่า อย่าให้มีลูกน้ำจำนวนมากอาศัยอยู่อีก อย่าให้แม่ยอนมาวางไข่อีก แหล่งน้ำครำสภาพน้ำต้องดีขึ้น เป็นต้น ในที่สุดยอนรำคาญก็จะลดปริมาณลงเอง



7

ความรู้เกี่ยวกับ
การป้องกันตนเอง
จากสารเคมีและชุดป้องกัน





7

ความรู้เกี่ยวกับการป้องกันตนเอง จากสารเคมีและชุดป้องกัน

สารกำจัดแมลงสามารถทำให้เกิดพิษกับมนุษย์และสัตว์เลี้ยงลูกด้วยนมบ้างไม่มากก็น้อย เพราะสารจะออกฤทธิ์ต่อแมลงโดยการเข้าไปโจมตีแมลงเป้าหมายที่เซลล์ต่างๆ ภายในร่างกาย หรือเอนไซม์เป้าหมาย ในปริมาณที่มากพอที่จะฆ่าแมลงได้ ดังนั้นสารเคมีเหล่านี้ย่อมมีคุณสมบัติในด้าน การแทรกซึม การคงตัว การกระจายตัว การสลายตัว ในสิ่งมีชีวิตแน่นอน คนและสัตว์ย่อมได้รับผลกระทบนี้ด้วย ซึ่งลักษณะต่างๆ นี้จะมีผลมากน้อยขึ้นอยู่กับชนิดและรูปแบบของสาร

พิษที่เกิดจากสารกำจัดแมลง มี 2 แบบ

1. เป็นพิษแบบเฉียบพลัน (acute hazard) อาการพิษจะแสดงออกอย่างรวดเร็ว เกิดจากการได้รับสารกำจัดแมลงเข้าไปในร่างกายเพียงครั้งเดียวอย่างกะทันหัน หรือได้รับหลายๆ ครั้งในเวลาสั้นๆ แต่ได้รับเป็นปริมาณมากอันตรายแบบนี้มักรุนแรงและอาจทำให้เสียชีวิตได้
2. เป็นพิษแบบไม่เฉียบพลัน (chronic hazard) อาการที่เกิดขึ้นแบบเรื้อรังต้องใช้ระยะเวลายาวนานกว่าจะแสดงอาการออกมา เกิดจากการได้รับสารกำจัดแมลงเข้าไปในร่างกายในปริมาณๆ น้อยๆ แต่ได้รับหลายๆ ครั้งติดต่อกันเป็นเวลานาน ร่างกายจะสะสมสารพิษนั้นไว้เรื่อยๆ พอถึงระดับหนึ่งจึงทำให้เกิดอาการให้เห็น ทำให้สุขภาพไม่แข็งแรง และอาจเป็นสาเหตุหนึ่งที่ทำให้เกิดอัมพาตหรือโรคมะเร็งได้ในบั้นปลายของชีวิต

อาการของผู้ได้รับพิษจากสารกำจัดแมลง

กลุ่มออร์แกโนฟอสฟอรัส (Organophosphorus compound)

สารกลุ่มนี้แบ่งเป็น 2 ประเภท คือ

1. พวกที่ออกฤทธิ์โดยตรงกับเอนไซม์ยับยั้งการทำงานของสารสื่อประสาท (cholinesterase) โดยไม่ต้องเปลี่ยนแปลงตัวเองก่อนออกฤทธิ์ เรียกว่า พวกออกฤทธิ์ทันที (direct inhibitor)
2. พวกที่ต้องถูกเปลี่ยนแปลงรูปในร่างกายก่อนจึงจะออกฤทธิ์กับเอนไซม์ยับยั้งสารสื่อประสาท (cholinesterase) เรียกว่า พวกออกฤทธิ์ล่าช้า (indirect inhibitor)

พวกออกฤทธิ์ล่าช้าจะทำให้เกิดพิษต่อร่างกายกินเวลายาวนานกว่าพวกออกฤทธิ์ตรง แม้ว่าจะหยุดสัมผัสสารพิษแล้วก็ยังเกิดอาการรุนแรงขึ้นได้

ผู้ที่ได้รับพิษเฉียบพลันจะมีอาการดังนี้คือ อ่อนเพลีย ปวดศีรษะ กระจกตาขุ่น ตาพร่า คลื่นไส้ อาเจียน ปวดท้องอย่างแรง ท้องร่วง น้ำลายฟูมปาก น้ำตาไหล เหงื่อออกมาก มือสั่นขาสั่น หายใจเข้าออกลำบาก มักมีเสมหะมาก อาจมีอาการตัวเขียว การชักกระตุกของกล้ามเนื้อ ชักแบบหมดสติ สาเหตุของการเสียชีวิตเกิดจากการติดขัดของระบบทางเดินหายใจซึ่งอาจเกิดขึ้นภายใน 24 ชั่วโมงหลังจากได้รับพิษ

อย่างไรก็ดีสารกลุ่มนี้ยังนับว่ายังดีกว่กลุ่มออร์กาโนคลอรีน (Organachlorine compound) เนื่องจากไม่มีพิษสะสมหรือพิษเรื้อรังในร่างกายและสิ่งแวดล้อม เพราะร่างกายสามารถขจัดออกเองได้โดยเอนไซม์เอสเตอเรสชนิดไม่จำเพาะ (nonspecific esterase) เหตุที่มีคนเสียชีวิตจากสารกลุ่มนี้เนื่องจากการใช้สารเกินขนาดกำหนด และใช้แบบไม่ระมัดระวังอันตรายนั่นเอง

การรักษา การแก้พิษใช้หลักการทำให้เอนไซม์อะเซทิลโคลีนเอสเตอเรสมีฤทธิ์กลับคืนมาดังเดิม ยาแก้พิษที่ใช้บ่อยที่สุดคือ 2-pyridine aldoxime (PAM)

กลุ่มคาร์บาเมต (Carbamate)

เป็นสารที่ออกฤทธิ์ได้รวดเร็วและรุนแรง เนื่องจากถูกดูดซึมได้อย่างเร็วแต่ก็สามารถถูกขับถ่ายออกจากร่างกายได้อย่างรวดเร็วเช่นกัน ดังนั้นการเกิดพิษจะกินเวลาสั้นเพียงไม่กี่ชั่วโมง มีช่วงเวลาเกิดพิษสั้นกว่ากลุ่มออร์แกโนฟอสฟอรัส สารกลุ่มนี้ออกฤทธิ์เหมือนกับกลุ่มออร์แกโนฟอสฟอรัส การแสดงพิษจึงคล้ายกัน ความเป็นพิษขึ้นอยู่กับสถานะของสาร การละลาย การดูดซึมเข้าสู่ร่างกาย สารที่ระเหยได้ง่ายย่อมมีพิษรุนแรงกว่า

ผู้ที่ได้รับพิษจะมีอาการกระตุกและมีการหดตัวของกล้ามเนื้ออย่างมากมายจนเป็นตะคริว ส่วนอาการอื่นๆ มีดังนี้คือ ปวดศีรษะ ม่านตาหดเล็กลง ตาพร่า คลื่นไส้ อาเจียน เหงื่อออกมาก เจ็บหน้าอกและปวดท้อง มีอาการเกร็ง น้ำลายฟูมปาก ท้องร่วง หากได้รับสารพิษปริมาณมากๆ จะทำให้เสียชีวิตได้

การรักษา การแก้พิษทำเช่นเดียวกับกลุ่มออร์แกโนฟอสฟอรัส

กลุ่มไพรีทรอยด์ (Pyrethroid)

สารกลุ่มนี้ถูกพัฒนามาจากสารไพเรทริน (pyrethrin) ซึ่งเป็นสารกำจัดแมลงจากธรรมชาติที่สกัดได้จากพืชตระกูลเบญจมาศ (*Chrysanthemum spp.*) แต่เนื่องจากการเสื่อมสลายง่ายและไม่เพียงพอต่อการใช้งาน จึงมีการสังเคราะห์สารเคมีขึ้นใช้แทนโดยใช้โครงสร้างทางเคมีของสารไพเรทรินเป็นต้นแบบและเรียกสารสังเคราะห์ในกลุ่มนี้ว่าไพรีทรอยด์ (pyrethroid) อย่างไรก็ตามเป็นสารที่ออกฤทธิ์ที่ระบบประสาทส่วนกลางและส่วนปลาย ทำให้เกิดอาการสั่น ชักกระตุก ควบคุมตัวเองไม่ได้ โดยทั่วไปจะระคายเคืองตาและผิวหนังด้วย

สารกลุ่มนี้มีความปลอดภัยต่อสัตว์เลี้ยงลูกด้วยนมมากกว่าสองกลุ่มแรก แต่อย่างไรก็ตามมีสารไพรีทรอยด์บางชนิดมีพิษเฉียบพลันสูงมากและเกิดผลทางชีววิทยาอย่างรวดเร็วแม้ว่าจะใช้ในปริมาณต่ำ ดังนั้นการใช้สารกลุ่มนี้ยังคงต้องใช้ความระมัดระวังเช่นกัน

การเกิดพิษของสารกำจัดแมลง

ก่อนอื่นต้องเข้าใจความหมายของคำว่า ความเป็นพิษ (toxicity) และอันตราย (hazard)

ความเป็นพิษ (toxicity) หมายถึง คุณสมบัติที่มีประจำตัวของสารชนิดนั้นๆ ที่สามารถทำให้เกิดความเสียหายหรือการทำลายสิ่งมีชีวิตชนิดต่างๆ ได้

อันตราย (hazard) หมายถึง ความเสี่ยงที่จะเกิดพิษขึ้นกับตนเองและผู้อื่นจากการใช้สารพิษนั้นๆ

ดังนั้นสารที่มีพิษมากที่สุดอาจมีอันตรายต่ำที่สุดก็เป็นไปได้ หรือสารที่มีพิษน้อยกว่าแต่กลับมีอันตรายมากกว่าก็ได้ ขึ้นอยู่กับวิธีการใช้ที่ถูกวิธีและความระมัดระวังของผู้ใช้ นอกจากนี้อันตรายยังขึ้นอยู่กับ ปริมาณที่สัมผัสสารมากน้อย (contaminate) และระยะเวลาที่สัมผัสสารมากน้อย (time) ด้วย ซึ่งสามารถเขียนเป็นสมการได้ดังนี้

$$\text{อันตราย (hazard)} = \text{ความเป็นพิษ (toxicity)} \times \text{ปริมาณที่สัมผัสสาร (contaminate)} \times \text{ระยะเวลาที่สัมผัสสาร (time)}$$



หากตัวแปรตัวใดตัวหนึ่งเป็นศูนย์ อันตรายจะมีค่าเป็นศูนย์ด้วย เช่น หากสัมผัสสารในปริมาณน้อย อันตรายจะมีค่าลดลงตาม หากเวลาในการสัมผัสสารสั้นค่าอันตรายจะมีค่าลดลงตามเช่นกัน หรือหากปริมาณที่สัมผัสน้อย และเวลาในการสัมผัสสั้น เมื่อใช้สมการคำนวณค่าความเป็นอันตรายก็จะยิ่งน้อยไปด้วย

ดังนั้นหากต้องการให้อันตรายลดลงเรา จึงต้องใช้วิธี ลดความเป็นพิษ ลดปริมาณที่สัมผัสสาร ลดระยะเวลาที่สัมผัสสาร ซึ่งสามารถทำได้โดย

1. เลือกใช้สารกำจัดแมลงที่ปลอดภัย มีพิษต่อสัตว์เลี้ยงลูกด้วยนมต่ำ (ช่วยลดความเป็นพิษ)
2. เลือกสารที่มีความเป็นพิษทางผิวหนังต่ำ (ช่วยลดความเป็นพิษ)
3. เลือกใช้ความเข้มข้นต่ำที่สุดเท่าที่จะทำได้ (ผสมสารให้ถูกต้องตามที่องค์การอนามัยโลกแนะนำ ห้ามผสมเข้มข้นเกินกว่าที่กำหนด) (ช่วยลดความเป็นพิษ)
4. ผู้ใช้สารกำจัดแมลงสวมชุดป้องกันหรือเสื้อผ้าป้องกันที่เหมาะสม (ช่วยลดปริมาณการสัมผัสสาร)
5. หลีกเลี่ยงการสัมผัสสารกำจัดแมลง เช่น อยู่เหนือลม การใช้ถุงมือเวลาปฏิบัติงาน (ช่วยลดปริมาณการสัมผัสสาร)
6. เรียนรู้เทคนิคในการใช้เครื่องพ่นและเทคนิคการพ่น เพื่อการปฏิบัติงานอย่างถูกต้อง (ช่วยลดปริมาณการสัมผัสสาร)
7. อย่าปฏิบัติงานเกินเวลาที่กำหนดไว้ (ช่วยลดระยะเวลาที่ต้องสัมผัสสาร)
8. ล้างทำความสะอาดผิวหนังที่สัมผัสกับสารกำจัดแมลง (ช่วยลดระยะเวลาที่ต้องสัมผัสสาร)
9. ซัก/ล้าง เสื้อผ้าและเครื่องป้องกันบ่อยๆ (ช่วยลดระยะเวลาที่ต้องสัมผัสสาร)

การไม่ซักทำความสะอาดชุดป้องกันสารเคมี หรือชุดที่ใส่พ่นสารเคมี เป็นการเพิ่มทั้งปริมาณสารกำจัดแมลงที่ต้องสัมผัสและเป็นการเพิ่มเวลาในการสัมผัสให้นานขึ้น ทำให้เพิ่มความเสี่ยงที่จะเกิดอันตรายนมากขึ้น

ในการพ่นยุงแม้ว่าสารไพรีทรอยด์เป็นสารที่ค่อนข้างปลอดภัย แต่อาจก่อให้เกิดอันตรายได้หากผสมสารเข้มข้นเกินกว่ามาตรฐานที่กำหนด (ซึ่งอาจผสมโดยผู้ไม่มีความรู้เรื่องการพ่น) เครื่องพ่นไม่ได้มาตรฐาน และไม่มีอุปกรณ์ป้องกัน

สารกำจัดแมลงบางชนิดมีระบบการเตือนภัยในตัวเองเพื่อให้ผู้ใช้และประชาชนรับรู้ เช่น กลิ่นเหม็น การระคายเคือง เป็นต้น สารพวกคาร์บาเมต (carbamate) ก็มีการเตือนภัยในตัวเช่นกันคือ ผู้ที่สัมผัสสารกลุ่มนี้มากเกินไปจะมีอาการป่วยและไม่สามารถทำงานได้ ต้องหยุดทำงานและหยุดสัมผัสสาร หากได้หยุดสัมผัสสารแล้วผู้ป่วยจะหายจากอาการเอง

การได้รับสารพิษเข้าสู่ร่างกาย

1. **ทางปาก** ผู้พ่นมักได้รับสารพิษทางปากผ่านการปนเปื้อนเวลารับประทานอาหารหรือสูบบุหรี่ ต้องล้างมือให้สะอาดก่อนรับประทานอาหารหรือสูบบุหรี่ และบางครั้งอาจได้รับสารพิษเนื่องจากการทำความสะอาดที่นำสารเคมีหรือหัวฉีดโดยใช้ปากเป่า

2. **ทางการหายใจ** สารออกฤทธิ์ในรูปก๊าซหรือไอจะถูกดูดซึมเข้าสู่ร่างกายได้อย่างรวดเร็ว อนุภาคขนาดเล็กๆ ก็เช่นกัน ขนาด 1-5 μm สามารถสะสมภายในปอดได้

3. **ทางผิวหนัง** ความสามารถในการละลายของสารออกฤทธิ์ของสารกำจัดแมลงเป็นตัวบ่งบอกความสามารถในการดูดซึมเข้าสู่ผิวหนังได้ดีมากน้อยอย่างไร สารกำจัดแมลงที่ละลายในน้ำหรือไขมันได้น้อยจะไม่สามารถแทรกซึมผ่านผิวหนัง ดังนั้นในทางกลับกันสารที่ละลายได้ดีในน้ำหรือไขมันจะซึมผ่านผิวหนังได้ดี การดูดซึมผ่านผิวหนังในส่วนต่างๆ ของร่างกายจะให้ผลแตกต่างกัน สารกำจัดแมลงที่ตกค้างบนผิวหนังโดยที่เรามองไม่เห็น สามารถแทรกซึมเข้าสู่ผิวหนังได้และสามารถทำให้เกิดพิษได้ถ้าไม่ล้างออกขณะที่ใช้หรือหลังจากเสร็จงาน

ชุดป้องกันสารเคมี

1. ชุดใส่ป้องกันสารเคมี (ชุดพ่นสารเคมี) ทำด้วยผ้าฝ้ายแขนยาว มีกระดุมติดที่ข้อมือและคอ ชุดที่ดีควรปกคลุมผิวหนังได้ประมาณ 85% ถ้าเนื้อผ้าหนาจะป้องกันได้ดีกว่า แต่อาจทำให้ร้อน หากไม่มีชุดพ่นสาร ให้ใช้เสื้อแขนยาวผ้าหนาๆ และกางเกงขายาวแทนได้ โดยใส่คลุมเสื้อตัวในอีกที (เวลาพ่นสารเคมีก็ต้องใส่ชุดป้องกันให้ครบด้วย เนื่องจากต้องทำงานกับสารเคมีที่มีความเข้มข้นสูง)



2. ถุงมือยาง มีความจำเป็นมากเวลาที่ต้องสัมผัสหรือผสมสารเคมีเข้มข้น (ถุงมือต้องสามารถกันสารเคมีซึมเข้าไปถึงผิวหนัง มือจะต้องสะอาดไม่มีสารเคมีเปื้อนก่อนสวมถุงมือ และถุงมือต้องไม่มีรอยฉีกขาด)

3. รองเท้าบูตยางหรือพลาสติก ในกรณีที่ต้องทำงานกับสารเคมีที่มีความเข้มข้นสูง ชุดพ่นสารควรให้คลุมรองเท้าบูตด้วย เมื่อเสร็จงานควรล้างทั้งนอกและในตากให้แห้ง



4. แว่นตาป้องกันสารเคมี ช่วยป้องกันดวงตาเวลาพ่นสารเคมี และป้องกันละอองสารเคมีเวลาพ่น

5. หน้ากากกันละอองสารเคมี ควรเป็นแบบกระดาดที่ใช้แล้วทิ้งได้ เบอร์ที่ใช้ป้องกันละอองสารเคมีเล็กๆ ได้คือเบอร์ N95 แต่ถ้าไม่มีหาไม่ได้ ใช้หน้ากากผ้าแทนก็ได้ (หน้ากากกระดาดที่ใช้ทางการแพทย์ปกติใช้ป้องกันของเหลวจากร่างกาย เช่น น้ำมูก น้ำลาย ส่วนละอองสามารถป้องกันได้แต่ละอองที่มีขนาดใหญ่ๆ)



6. หมวกปีกกว้าง ใช้ป้องกันเวลาพ่นภายในอาคาร เพื่อป้องกันละอองสารเคมีตกใส่หนังศีรษะ หมวกควรเป็นวัสดุที่ป้องกันละอองความชื้นได้ สามารถล้างได้ง่าย และมีน้ำหนักเบา

คำแนะนำความปลอดภัยสำหรับเจ้าหน้าที่บนเคมี

สุขวิทยาส่วนบุคคล

1. ผู้พันต้องสวมชุดป้องกัน หรือเสื้อแขนยาว กางเกงขายาวคลุมตัวให้มิดชิด (ไม่ควรสวมชุดเปื้อนสารเคมีที่ยังไม่ได้ซัก) และใส่หมวกปีกกว้าง รองเท้าบูตหรือหุ้มข้อ หน้ากาก และแว่นตากันสารเคมี
2. ต้องไม่รับประทานอาหารหรือสูบบุหรี่ โดยไม่ล้างมือ
3. หากชุดปนสารโดนสารเคมีหกเล็ด หรือเปื้อนมากเกินไปให้รีบเปลี่ยนชุดใหม่ทันที (ชุดสำรองที่เตรียมไปด้วย)
4. หากผิวหนังถูกสารเคมีเปื้อน ให้รีบล้างออกทันทีด้วยสบู่หลายๆ ครั้งจนสะอาด
5. เมื่อเสร็จจากงานพันแล้วควรรีบถอดเปลี่ยนเอาชุดปนสารเคมีออก
6. รีบอาบน้ำชำระร่างกายด้วยสบู่ให้เร็วที่สุดเท่าที่จะทำได้ ให้สะอาดเป็นพิเศษ
7. ห้ามหลับนอนที่ๆ ที่สวมชุดที่เพิ่งปนสารเคมีมา
8. เมื่อเสร็จงานแล้วควรซักชุดพันให้สะอาดเสมอทุกวัน

มาตรการที่ควรทราบ เกี่ยวกับการใช้สารเคมีเพื่อลดอันตรายจากสารเคมีที่ใช้กำจัดแมลง

1. เก็บสารเคมีไว้ในที่มิดชิดให้ห่างจากเด็กและสัตว์เลี้ยง ควรเก็บไว้ในตู้หรือในห้องที่สามารถใส่กุญแจได้ และควรจะเก็บไว้ในถุงหรือในภาชนะเดิม ไม่ควรแบ่งสารที่เหลือใส่ถุงหรือใส่ในภาชนะอื่น
2. เก็บสารเคมีให้ห่างจากอาหารทั้งของคนและสัตว์เลี้ยง
3. ใช้สารเคมีเมื่อมีความจำเป็นจริงๆ เท่านั้น
4. ก่อนการใช้สารเคมี ต้องอ่านวิธีใช้ในฉลากที่ติดมากับภาชนะบรรจุสารเคมีให้เข้าใจดีเสียก่อน รวมทั้งวิธีการป้องกันและแก้พิษ
5. อย่าใช้สารเคมีมากเกินไปที่ได้แนะนำไว้ในฉลาก
6. ปิดปากและจมูกให้มิดชิด ระวังอย่าหายใจเอาฝุ่นละอองของสารเคมีเข้าไปในขณะที่ทำการผสมหรือพ่น
7. ระวังอย่าให้สารเคมีกระเด็นถูกตัวหรือเข้าตา
8. อย่ารับประทานอาหารหรือสูบบุหรี่ในขณะที่ทำการฉีดหรือพ่นหรือผสมสารเคมี ควรล้างมือ ล้างหน้า และเปลี่ยนเสื้อผ้าทันทีหลังสิ้นสุดการพ่น
9. ทำลายสารเคมีที่ไม่มีฉลากหรือฉลากเลอะเลือนมองไม่เห็น ห้ามเผาเป็นอันขาด
10. ระวังอย่าให้สารเคมีปลิวลงไปแหล่งน้ำเป็นอันขาด
11. ควรสวมหน้ากากขณะปฏิบัติงาน
12. ทำลายภาชนะที่ใช้บรรจุสารเคมีด้วยวิธีฝังหรือเผาเสียเมื่อใช้สารเคมีนั้นๆ หมดแล้ว

การป้องกันอันตรายจากสารเคมี

1. ผู้ที่ทำงานเกี่ยวข้องกับสารเคมีควรมีความระมัดระวังในการปฏิบัติงานให้มาก โดยเฉพาะเมื่อจำเป็นต้องหรือเมื่อทำการฉีดพ่นสารเคมี
2. เวลาปฏิบัติงานควรมีสิ่งป้องกันตัว เช่น สวมเสื้อผ้าหนาๆ สวมใส่หน้ากากปิดปากและจมูกให้มิดชิด

3. มีการตรวจสอบสภาพของผู้ปฏิบัติงานที่เกี่ยวข้องกับสารเคมี โดยตรวจดูระดับฟอสฟอรัสในเลือดอย่างสม่ำเสมอ ควรตรวจปริมาณเอสเตอเรสในพลาสมาหรือในเลือดของผู้ปฏิบัติงานที่ทำงานพ่นสารเคมีประเภท Organophosphate อย่างน้อยเดือนละ 1 ครั้ง หากใช้ต่อเนื่องควรตรวจสัปดาห์ละ 1 ครั้ง

การปฐมพยาบาล

- ☀ นำผู้ประสบอันตรายไปยังที่ที่มีอากาศบริสุทธิ์
- ☀ แจ้งหน่วยงานที่เกี่ยวข้องหรือโทรเรียกรถพยาบาล
- ☀ ใช้เครื่องช่วยหายใจ หากผู้ป่วยหยุดหายใจ
- ☀ อย่าใช้วิธีฝายปอดด้วยวิธีเป่าปาก หากผู้ป่วยกินหรือหายใจเอาสารเคมีเข้าไป ใช้เครื่องช่วยหายใจแบบหน้ากากชนิดท่อเป่าปากแบบทางเดียว (one-way valve) หรืออุปกรณ์ช่วยหายใจที่เหมาะสมอื่นๆ
- ☀ ใช้ออกซิเจนถ้าหายใจลำบาก
- ☀ ถอดเสื้อผ้าและรองเท้าที่ปนเปื้อนออก
- ☀ ถ้าสัมผัสกับสารเคมี ให้ล้างสารที่สัมผัสผิวหนังหรือหากเข้าตาให้รีบล้างออกทันที โดยวิธีให้น้ำไหลผ่านอย่างน้อย 20 นาที
- ☀ หากรับสัมผัสทางผิวหนังเล็กน้อย ให้หลีกเลี่ยงการแพร่กระจายของสารสู่ผิวหนังที่ไม่ปนเปื้อน
- ☀ ทำร่างกายของผู้ป่วยให้อบอุ่น และนำผู้ป่วยไปอยู่ในที่เงียบๆ ไม่มีอะไรรบกวน
- ☀ อาการของผู้ป่วยต่อสารเคมี (จากการหายใจ กิน สัมผัส) อาจแสดงออกภายหลัง
- ☀ ผู้ปฐมพยาบาลต้องมีความรู้เกี่ยวกับสาร และรู้วิธีป้องกันตนเองจากพิษของสาร

บรรณานุกรม

1. กองควบคุมวัฏธมีพิษ. 2535. การป้องกัน การวินิจฉัย และการรักษาการเกิดพิษจากสารกำจัดแมลง. สำนักงานคณะกรรมการอาหารและยา. กรุงเทพมหานคร : โรงพิมพ์ชุมนุมสหกรณ์การเกษตรแห่งประเทศไทย จำกัด, 94 หน้า
2. ไมตรี สุทธิจิตต์. 2534. สารพิษรอบตัวเรา สาเหตุ กลไกการเกิดพิษ โรคมะเร็งและการป้องกัน. ภาควิชาชีวเคมี คณะแพทยศาสตร์ มหาวิทยาลัยเชียงใหม่. เชียงใหม่ : โรงพิมพ์ดาวคอมพิวกราฟิค. 356 หน้า.
3. ศุภมิตร ชุณหวิวัฒน์, ยงยุทธ หวังรุ่งทรัพย์, สมศักดิ์ วิชาคารวะ, อัญชญา ประศาสนวิทย์, และ อำนวย โพธิ์ทอง. 2536. ไข่เลือดออก : โรงพิมพ์องค์การสงเคราะห์ทหารผ่านศึก, 46 หน้า
4. สีวิกา แสงธาราพิทย์. 2544. ไข่เลือดออก ฉบับประเกียรติ : โรงพิมพ์ชุมนุมสหกรณ์การเกษตรแห่งประเทศไทย จำกัด, 155 หน้า
5. Clements, A.N. 1992. The biology of mosquitoes. Volume 1 Development, nutrition and reproduction. London School of Hygiene and Tropical Medicine. Chapman & Hall, London.
6. Clements, A.N. 1999. The biology of mosquitoes. Volume 2 Sensory reception and behaviour. London School of Hygiene and Tropical Medicine. Chapman & Hall, London.
7. Chavasse, D.C. and H.H. Yap. 1997. Chemical methods for the control of vectors and pests of public health importance. World Health Organization (WHO/CTD/WHOPES/97.2) . Geneva.
8. Christophers, S.R. 1960. *Aedes aegypti* (L.), the yellow fever mosquito : its life history, bionomics and structure. Cambridge Press, London.
9. Gubler, D.J. 1997. Dengue and dengue haemorrhagic fever : its history and resurgence as a global public health problem, pp. 1–22. In : D.J. Gulber and G. Kuno (eds.), Dengue and dengue haemorrhagic fever. CAB international, NY.
10. Matthews GA. 2000. *Pesticide application methods*, 3rd ed. Blackwell Science.
11. World Health Organization. 1990. *Equipment for vector control*, 3rd ed. Geneva, World Health Organization.
12. World Health Organization. 1993. Monograph on Dengue/ Dengue Haemorrhagic Fever. WHO Regional Publication, SEARO No.22. New Delhi. 1–163.
13. World Health Organization. 1997. Vector control– Methods for use by individuals and communities. Geneva, 412 pp.
14. World Health Organization. 1999. Prevention and control of dengue and dengue haemorrhagic fever : comprehensive guidelines. WHO Regional Publication, SEARO No.29. New Delhi. 1–134.
15. World Health Organization. 2003. Space spray application of insecticides for vector and public health pest control. Geneva, 43 pp.
16. World Health Organization. 2006. Pesticides and their application for the control of vectors and pests of public health importance. Space spray application of insecticides for vector and public health pest control. Geneva, 43 pp.

